

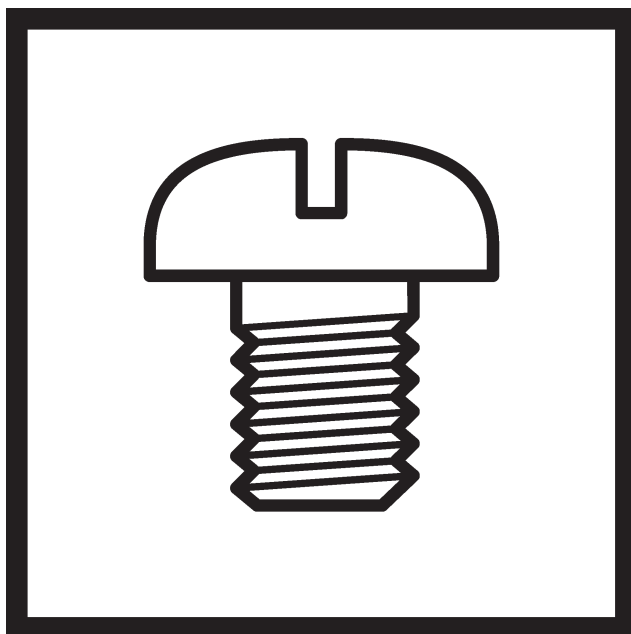
# S-7200C

パーツブック  
PARTS BOOK

---

本縫ダイレクトドライブ自動糸切りミシン

SINGLE NEEDLE DIRECT DRIVE STRAIGHT LOCK STITCHER WITH  
THREAD TRIMMER

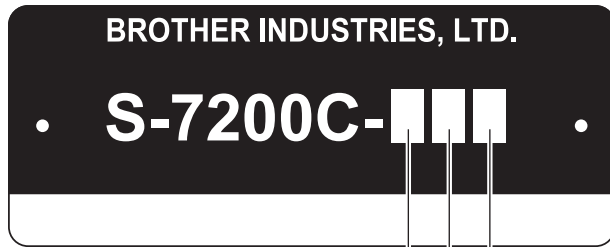


---

**brother**<sup>®</sup>

最新の部品情報は Parts Navigation でご覧いただけます。 <http://partsbook.brother.co.jp/partsnavi/jpn/>  
The latest parts information, refer to the Parts Navigation. <http://partsbook.brother.co.jp/partsnavi/eng/>

## 型式板の見方

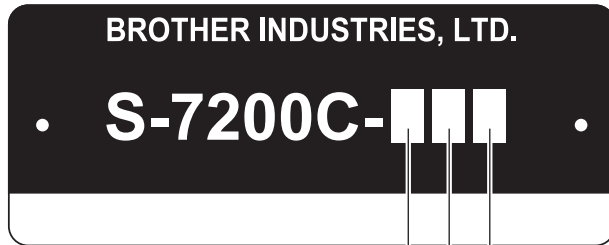


S: 薄物・難素材用  
3: 中厚物用  
5: 厚物用

0: 微量給油タイプ  
3: セミドライタイプ  
5: 完全ドライタイプ

3: 糸切り + 逆転  
4: 糸切り + 逆転 + 糸払い

## Description of model plate



S: Light-weight Materials & Difficult-to-sew Materials

3: Medium-weight materials

5: Heavy-weight materials

0: Minimum lubrication type

3: Semi dry type

5: Complete dry type

3: Thread Trimmer + Quick Reverse

4: Thread Trimmer + Quick Reverse + Thread Wiper

# パーツブックご利用に際して

1. この本は、2008年7月のデータに基づいて作成されたものです。
2. 部品は予告なしに設計変更される場合があります。
3. 組単位で補給する部品は、破線で示してあります。
4. イラスト中で数字(REF.NO)に“+”がついている部品は、仕様により異なります。  
詳細は、リストを参照してください。

## 目 次

A. 主体関係 .....	1	Sp2. 仕様別部品一覧表	
B. 針棒・天秤関係 .....	3	(アメリカ向, 中国向, 輸出一般向) .....	54
C. 押え関係 .....	7	Sp3. 仕様別部品一覧表	
D. 送り関係 .....	9	(欧州向) .....	55
E. 膝上げ関係 .....	13	Ga1. ゲージ部品一覧表	
F. 逆転関係 .....	15	(薄・中厚物用 : 3枚歯) .....	56
G. かま関係 .....	17	Ga2. ゲージ部品一覧表	
H. 給油潤滑関係 .....	19	(薄・中厚物用 : 3枚歯) .....	57
J. 糸通し関係 .....	23	Ga3. ゲージ部品一覧表	
K. 糸巻関係 .....	25	(厚物用 : 3枚歯) .....	58
L. 糸切り関係 .....	27	Ga4. ゲージ部品一覧表	
M. 糸緩め関係 .....	29	(難素材・新素材用 : 4枚歯) .....	59
N. 糸払い関係		Ga5. ゲージ部品一覧表	
(-4□□またはオプション部品) .....	31	(薄・中厚物用 : 4枚歯) .....	60
P1. コントロールボックス、モータ関係 .....	33	Ga6. ゲージ部品一覧表	
P2. コントロールボックス関係 .....	35	(薄・中厚物用 : 4枚歯) .....	61
P3. コントロールボックス関係 .....	37	Ga7. ゲージ部品一覧表	
P4. コントロールボックス関係		(薄・中厚物用 : 4枚歯) .....	62
(オプション部品) .....	39	Ga8. ゲージ部品一覧表	
Q. 電装品関係 .....	41	(薄・中厚物用 : 4枚歯) .....	63
R. 膝スイッチ関係		Ga9. ゲージ部品一覧表	
(オプション部品) .....	43	(厚物用 : 4枚歯) .....	64
S. 逆転スイッチ関係 .....	45	Wa. 警告ラベル .....	65
T. 電磁押え上げセット関係		索引 .....	66
(オプション部品) .....	47		
Z. 付属品関係 .....	49		
Sp1. 仕様別部品一覧表 (日本向) .....	53		

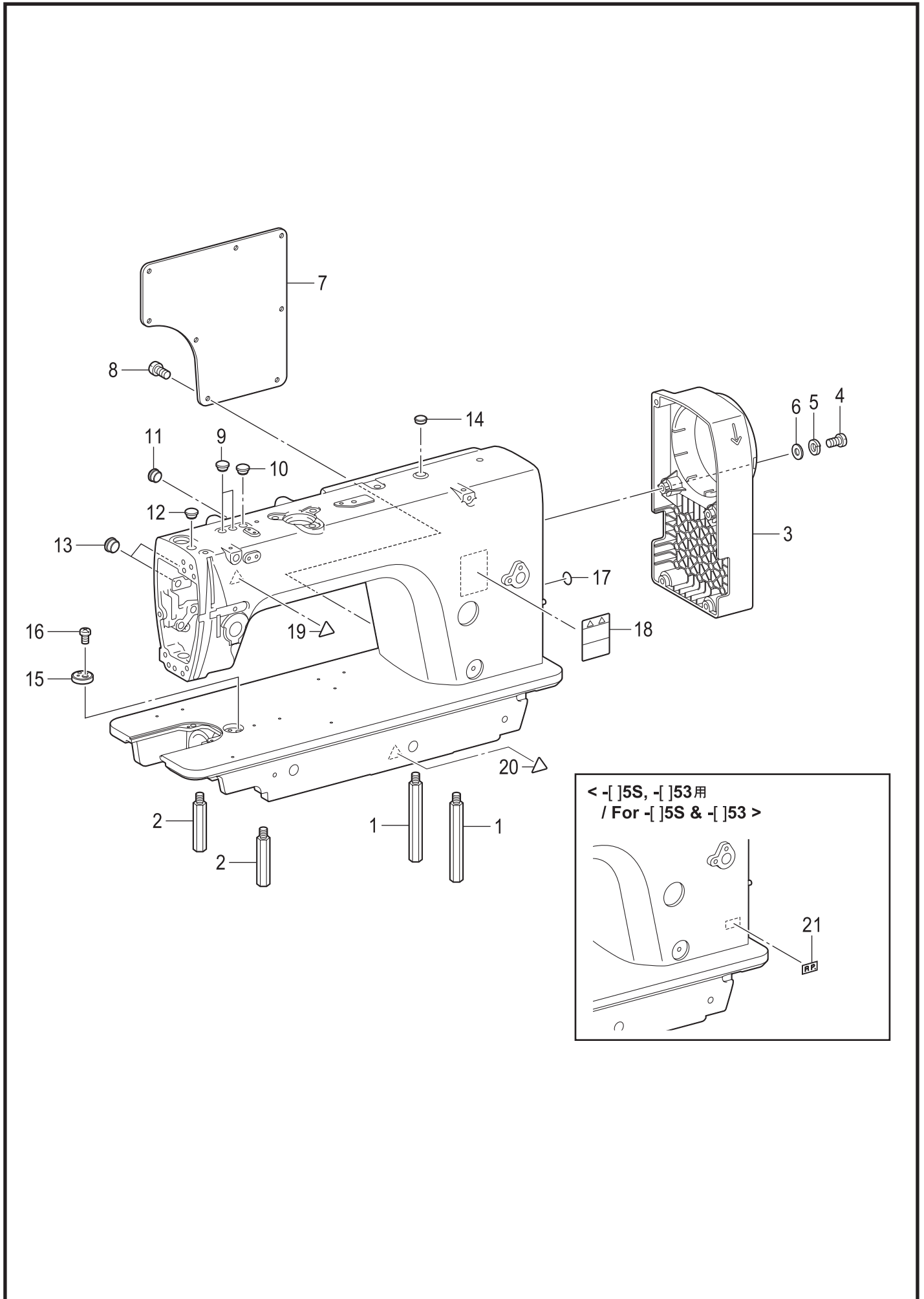
## Notes for using this parts book

1. This book was prepared based on information available in July 2008.
2. Parts & subject to changes in design without prior notice.
3. Parts supplied as complete assemblies are circled by a dotted line.
4. The part which has the symbol "+" on its number (REF.NO) in the figure differs depending on the specification. For details, refer to the parts list.

## CONTENTS

A. Machine body .....	1	Sp2. Different parts list	
B. Needle bar and thread take-up mechanism .....	3	(For USA, China and General export).....	54
C. Presser foot mechanism .....	7	Sp3. Different parts list	
D. Feed mechanism .....	9	(For Europe) .....	55
E. Knee lifter mechanism .....	13	Ga1. Gauge parts list	
F. Quick reverse mechanism .....	15	(Light & medium-weight materials : 3ROW) .....	56
G. Rotary hook mechanism .....	17	Ga2. Gauge parts list	
H. Lubrication .....	19	(Light & medium-weight materials : 3ROW) .....	57
J. Threading mechanism .....	23	Ga3. Gauge parts list	
K. Bobbin winder mechanism .....	25	(Heavy-weight materials : 3ROW) .....	58
L. Thread trimmer mechanism .....	27	Ga4. Gauge parts list	
M. Tension release mechanism .....	29	(Difficult-to-sew materials & Shin-gosen : 4ROW) .....	59
N. Thread wiper mechanism (-4□□ or Option parts) .....	31	Ga5. Gauge parts list	
P1. Control box and motor mechanism .....	33	(Light & medium-weight materials : 4ROW) .....	60
P2. Control box mechanism .....	35	Ga6. Gauge parts list	
P3. Control box mechanism .....	37	(Light & medium-weight materials : 4ROW) .....	61
P4. Control box mechanism (Option parts) ..	39	Ga7. Gauge parts list	
Q. Power supply equipment mechanism.....	41	(Light & medium-weight materials : 4ROW) .....	62
R. Knee switch mechanism (Option parts) .	43	Ga8. Gauge parts list	
S. Quick reverse switch mechanism .....	45	(Light & medium-weight materials : 4ROW) .....	63
T. Presser foot lifting set mechanism (Option parts) .....	47	Ga9. Gauge parts list	
Z. Accessories .....	49	(Heavy-weight materials : 4ROW) .....	64
Sp1. Different parts list (For Japan) .....	53	Wa. Warning labels .....	65
		Index .....	66

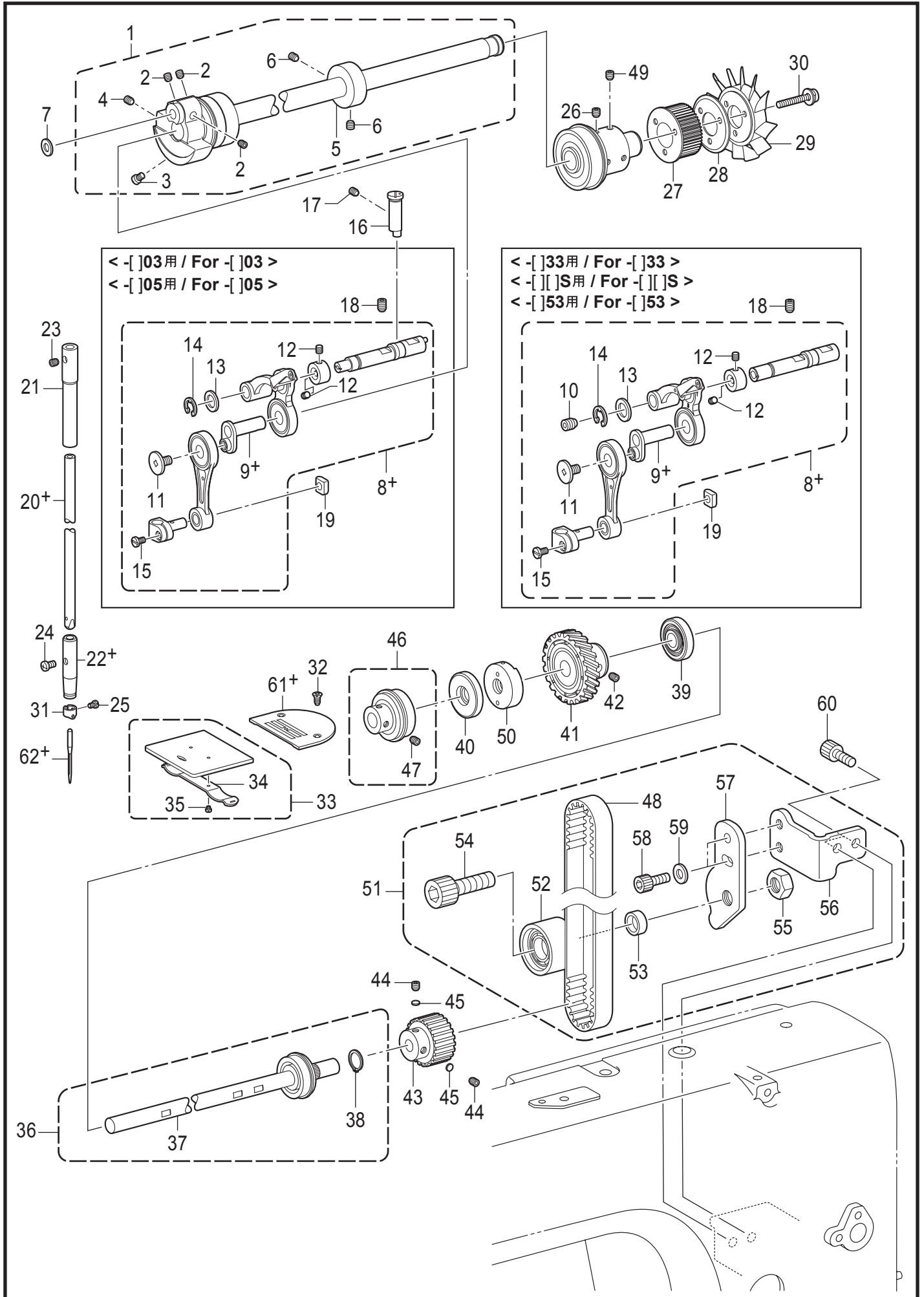
A. 主体関係 / Machine body



## A. 主体関係 / Machine body

REF.NO	CODE	Q'TY	品名	NAME OF PARTS	RM
1	SA1106001	2	キヤクチュウR	STAND R	
2	SA1107001	2	キヤクチュウL	STAND L	
3	SA9622101	1	モータカバー	MOTOR COVER	
4	062501816	5	ナベコ5X18	SCREW, PAN M5X18	
5	028050246	5	バネザガネ2-5	WASHER SPRING 2-5	
6	026050136	5	ヒラザガネコガタ5	WASHER PLAIN S 5	
7	SA9623101	1	ガワイタ	SIDE PLATE	
8	062501216	8	ナベコ5X12	SCREW PAN M5X12	
9	104450101	2	ゴムセン8	RUBBER CAP, 8	
10	104450101	1	ゴムセン8	RUBBER CAP, 8	
11	S32263001	1	ゴムセン8.5	RUBBER CAP, 8.5	
12	104450101	1	ゴムセン8	RUBBER CAP, 8	
13	104449001	2	ゴムセン15.5	RUBBER CAP, 15.5	
14	117936001	1	ゴムセン9.4	RUBBER CAP, 9.4	
15	S09621151	1	ジヨウギイタ	RULER PLATE	
16	062400616	1	ナベコ4X6	SCREW PAN M4X6	
17	S37060001	1	ア-スマーク	LABEL, GROUNDING	
18	SA9826001	1	ソウサチュウイラベル	LABEL CAUTION	
19	SA9957001	1	ワーニングマーク	INJURY MARK	
20	SA9957002	1	ワーニングマーク	INJURY MARK	
21	S45050001	1	<-□5S, -□53用> RPマーク	<For -□5S and -□53> MARK, RP	

B. 針棒・天秤關係 / Needle bar and thread take-up mechanism

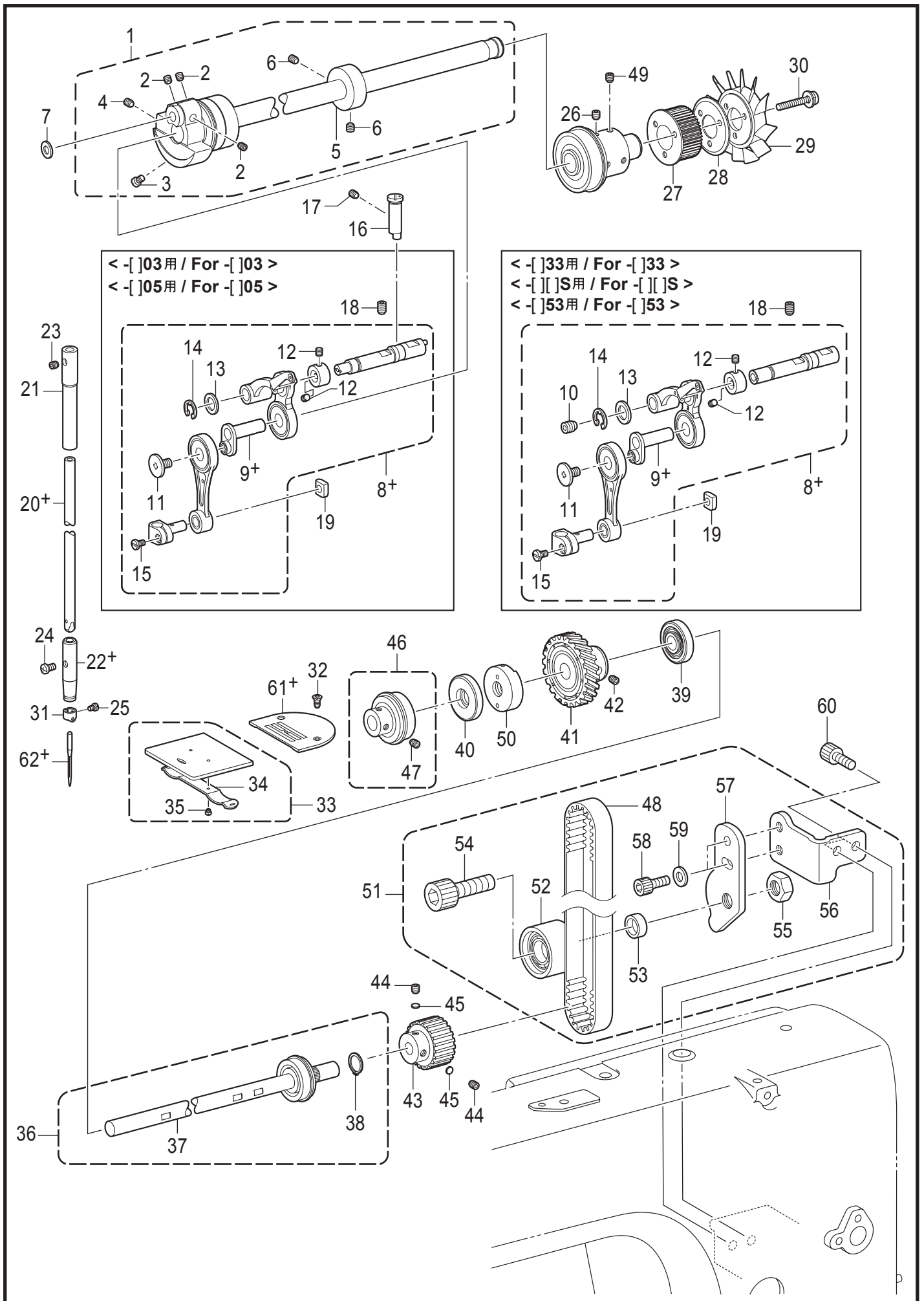




B. 針棒・天秤関係 / Needle bar and thread take-up mechanism

REF.NO	CODE	Q'TY	品名	NAME OF PARTS	RM
1	SA7209201	1	ウワジククミ	UPPER SHAFT ASSY	
2	S23651001	3	アナヒラ6X6ホソメ	SET SCREW SOCKET (FT) M6X6	
3	S25235001	1	シメネジ8	SCREW M8	
4	S25236001	1	アナヒラ6X10ホソメ	SET SCREW SOCKET (FT) M6X10	
5	SA1120001	1	イトマキクドウリン	BOBBIN WINDER DRIVING WHEEL	
6	S23651001	2	アナヒラ6X6ホソメ	SET SCREW SOCKET (FT) M6X6	
7	110367001	1	ザガネ	WASHER, PLAIN SPECIAL 8	
			<-□03用>	<For -□03>	
8+	SA9646001	1	ハリボウレンカンソウクミ	NEEDLE BAR CONNECTING ROD UNIT	
9+	SA7625001	1	ハリボウクランク	NEEDLE BAR CRANK	
			<-□05用>	<For -□05>	
8+	SA9651001	1	ハリボウレンカンソウクミ	NEEDLE BAR CONNECTING ROD UNIT	
9+	SA7626001	1	ハリボウクランク	NEEDLE BAR CRANK	
			<-□33, -□53用>	<For -□33 and -□53>	
8+	SA9748001	1	ハリボウレンカンオオクミ	NEEDLE BAR CONNECTING ROD SET	
9+	SA7625001	1	ハリボウクランク	NEEDLE BAR CRANK	
			<-□□S用>	<For -□□S>	
8+	SA9751001	1	ハリボウレンカンオオクミ	NEEDLE BAR CONNECTING ROD SET	
9+	SA7627001	1	ハリボウクランク	NEEDLE BAR CRANK	
			<-□3□, -□5□用>	<For -□3□ and -□5□>	
10	SA8061001	1	アナクボミ3X4シール	SET SCREW SOCKET(CP)M3X4 SEAL	
11	SA2422001	1	シメネジ3.57L	SCREW, SM3.57L	
12	012400436	2	アナヒラ4X4	SET SCREW SOCKET (FT) M4X4	
13	SA2161001	1	ザガネ	WASHER	
14	048060342	1	トメワE6	RETAINING RING E6	
15	140004001	1	シメネジ3.57	SCREW, SM3.57-40X7	
16	SA7239101	1	ストッパーピン	STOPPER PIN	
17	012500536	1	アナヒラ5X5	SET SCREW SOCKET (FT) M5X5	
18	012061036	2	アナヒラ6X10	SET SCREW SOCKET (FT) M6X10	
19	102630001	1	ハリボウアンナイカクコマ	NEEDLE BAR GUIDE SLIDE BLOCK	
20+	*P. 53-55	1	ハリボウ	NEEDLE BAR	
21	SA2194201	1	ハリボウメタルU	NEEDLE BAR BUSH U	
			<-□□S, -□□3用>	<For -□□S and -□□3>	
22+	SA1138101	1	ハリボウメタルD	NEEDLE BAR BUSH D	
			<-□□5用>	<For -□□5>	
22+	SA1139101	1	ハリボウメタルD	NEEDLE BAR BUSH D	
23	012500536	1	アナヒラ5X5	SET SCREW SOCKET (FT) M5X5	
24	062500616	1	ナベコ5X6	SCREW PAN M5X6	
25	140553102	1	アタマツキトメネジ3.18	SET SCREW, SM3.18	
26	S23651001	2	アナヒラ6X6ホソメ	SET SCREW SOCKET (FT) M6X6	
27	SA2250101	1	タイミングプーリU	TIMING PULLEY, U	
28	S38712001	1	フランジ	FLANGE	
29	SA9377001	1	ファン	FAN	
30	SA2404001	3	ナベザクミ4X35DB	SCREW, PAN (S WASHER) M4X35	
31	151594001	1	ハリボウイトアンナイ	NEEDL BAR THREAD GUIDE	
32	151267001	2	サラネジ4.37	SCREW, FLAT SM4.37-40X8	
33	180018151	1	スベリイタクミ	SLIDE PLATE ASSY	
34	114561001	1	スベリイタウラバネ	SPRING, PLATE	
35	122771051	2	シメネジ2.38	SCREW, SM2.38	
36	SA1143101	1	シタジククミ	LOWER SHAFT ASSY	
37	SA1144001	1	シタジク	LOWER SHAFT	
38	048120142	1	トメワジクヨウC12	RETAINING RING EXTERNAL C12	
39	S25401100	1	オイルシール	OIL SEAL	
40	SA1317101	1	オイルシール	OIL SEAL	
41	SA1167001	1	シタジクギア	LOWER SHAFT GEAR	
42	S23651001	2	アナヒラ6X6ホソメ	SET SCREW SOCKET (FT) M6X6	
43	SA2251001	1	タイミングプーリD	TIMING PULLEY, D	

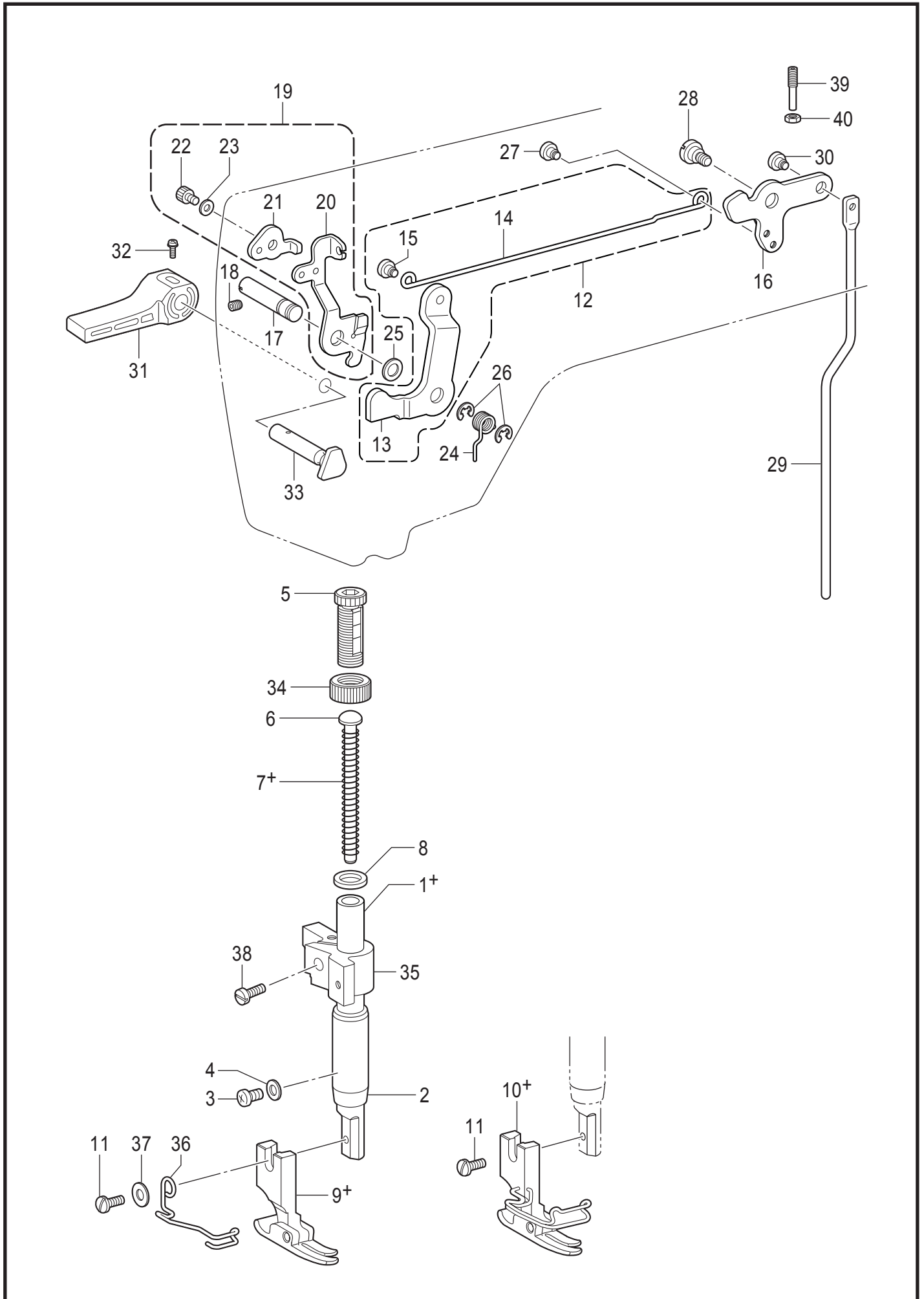
B. 針棒・天秤關係 / Needle bar and thread take-up mechanism



## B. 針棒・天秤関係 / Needle bar and thread take-up mechanism

REF.NO	CODE	Q'TY	品名	NAME OF PARTS	RM
44	S23651001	2	アナヒラ6X6ホソメ	SET SCREW SOCKET (FT) M6X6	
45	SA2378001	2	カンザ4.8	SPACER,4.8	
46	SA1150101	1	ベアリングブツシユクミ	BEARING BUSH ASSY	
47	S23651001	2	アナヒラ6X6ホソメ	SET SCREW SOCKET (FT) M6X6	
48	SA2252101	1	タイミングベルト	TIMING BELT	
49	S23651001	2	アナヒラ6X6ホソメ	SET SCREW SOCKET (FT) M6X6	
50	SA2254101	1	シタジクメタル	LOWER SHAFT BUSH	
51	SA8058301	1	テンションプーリソウクミ	TENSION PULLEY UNIT	
52	SA9763001	1	テンションプーリクミ	TENSION PULLEY ASSY	
53	S50165001	1	テンションプーリカラー	COLLAR	
54	018102536	1	アナボルト10X25	BOLT SOCKET M10X25	
55	021100302	1	3シュナット10	NUT 3 M10	
56	SA8059101	1	プーリドダイ	PULLEY BASE	
57	SA8060201	1	テンションプーリイタ	TENSION PULLEY PLATE	
58	018061036	2	アナボルト6X10	BOLT SOCKET M6X10	
59	025060136	2	ヒラザガネシヨウ6	WASHER PLAIN S 6	
60	018061236	2	アナボルト6X12	BOLT SOCKET M6X12	
61+	*P. 53-64	1	ハリイタ	NEEDLE PLATE	
62+	*P. 49, 53-55	1	ミシンハリ	NEEDLE	

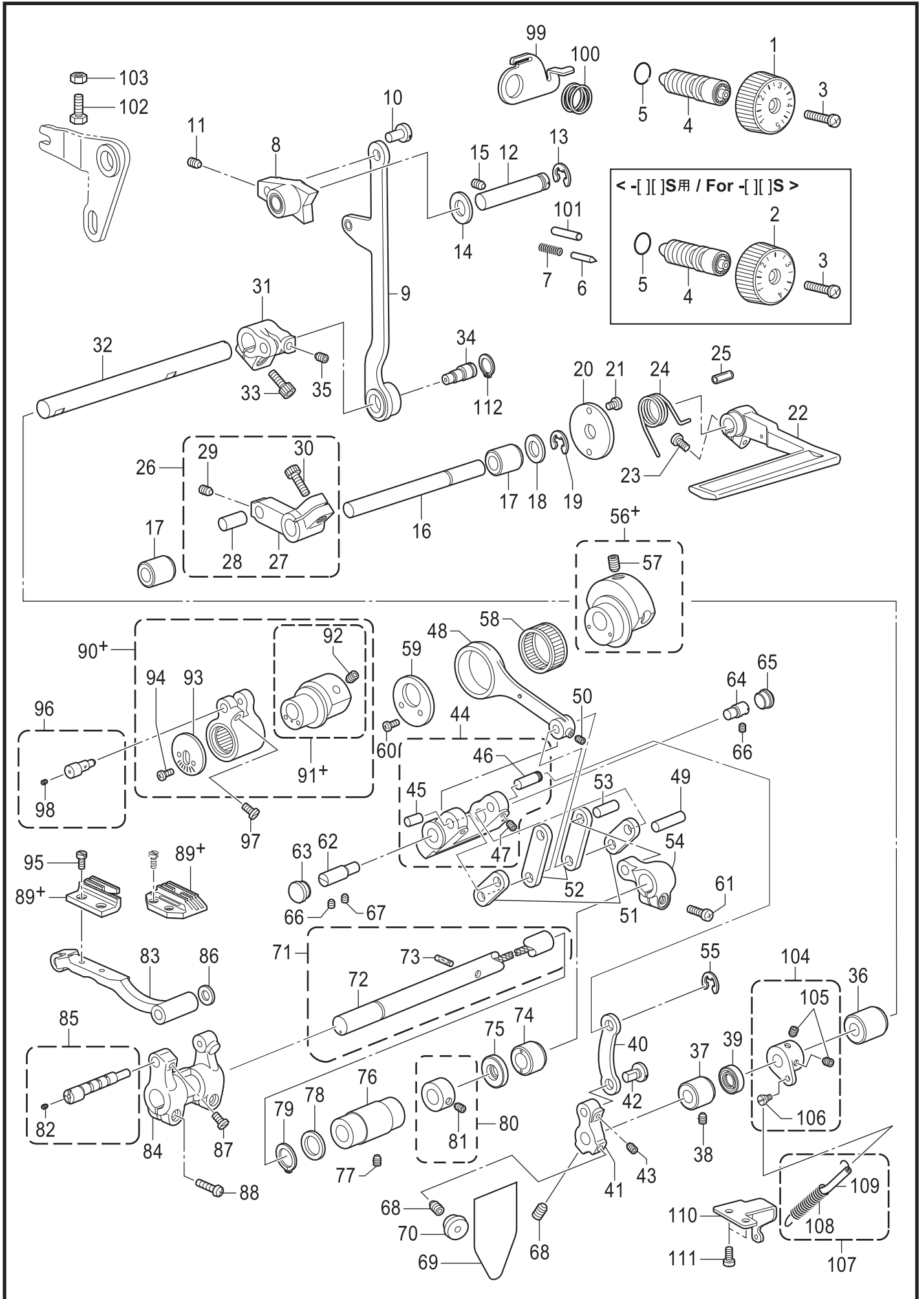
C . 押え関係 / Presser foot mechanism



C. 押え関係 / Presser foot mechanism

REF.NO	CODE	Q'TY	品名	NAME OF PARTS	RM
1+	SA9359001	1	<-□□S, -□□3用> オサエボウ	<For -□□S and -□□3> PRESSER BAR	
1+	SA1173001	1	<-□□5用> オサエボウ	<For □□5> PRESSER BAR	
2	SA7242001	1	オサエボウメタル	PRESSER BAR BUSH	
3	062500616	1	ナベコ5X6	SCREW PAN M5X6	
4	026050136	1	ヒラザガネコガタ5	WASHER PLAIN S 5	
5	SA1174002	1	オサエチヨウセツネジM14	PRESSER ADJUSTING SCREW, M14	
6	SA7607101	1	オサエバネアンナイ	SPRING GUIDE	
7+	S13561101	1	<-□□3用> オサエバネ	<For □□3> PRESSER BAR SPRING	
7+	141728001	1	<-□□5用> オサエバネ	<For □□5> PRESSER BAR SPRING	
7+	147514001	1	<-□□S用> オサエバネ	<For □□S> PRESSER BAR SPRING	
7+	S42893001	1	<難素材用 SS> オサエバネ	<For difficult to sew materials SS> PRESSER BAR SPRING	
7+	SA2348001	1	<難素材用 S> オサエバネ	<For difficult to sew materials S> PRESSER BAR SPRING	
8	140407001	1	ザガネ	WASHER	
9+	*P. 53-64	1	オサエクミ	PRESSER FOOT ASSY	
10+	*P. 53-64	1	オサエクミ	PRESSER FOOT ASSY W/F-GUARD	
11	S13385001	1	シメネジ3.57X10	SCREW, SM3.57-40X10	
12	SA1176101	1	オサエアゲレバークミ	PRESSER BAR LIFTER LEVER ASSY	
13	SA1177001	1	オサエアゲレバー	PRESSER BAR LIFTER LEVER	
14	SA1178101	1	ヒザアゲレンカン	KNEE LIFTER CONNECTING ROD	
15	SA1179001	1	ダンネジ5	SHOULDER SCREW, M5	
16	SA3980101	1	ヒザアゲレバー	KNEE LIFTER LEVER	
17	SA1181101	1	オサエアゲレバークミ	PRESSER BAR LIFTER LEVER SHAFT	
18	012500536	1	アナヒラ5X5	SET SCREW SOCKET (FT) M5X5	
19	SA1182201	1	イトユルメイタクミ	TENSION RELEASE PLATE ASSY	
20	SA9154001	1	イトユルメイタ	TENSION RELEASE PLATE	
21	SA8069001	1	イトユルメイタ	T-RELEASE PLATE	
22	018400532	1	アナボルト4X5	BOLT SOCKET M4X5	
23	025040232	1	ヒラザガネチュウ4	WASHER PLAIN M 4	
24	SA1186001	1	オサエアゲレバーバネ	P-BAR LIFTER LEVER SPRING	
25	S07350001	1	ザガネ	WASHER PLAIN	
26	048050342	2	トメワE5	RETAINING RING E5	
27	SA1179001	1	ダンネジ5	SHOULDER SCREW, M5	
28	SA2165001	1	ダンネジ6	SHOULDER SCREW, M6	
29	SA1190001	1	ヒザアゲボウ	KNEE LIFTER BAR	
30	SA1179001	1	ダンネジ5	SHOULDER SCREW, M5	
31	S31006002	1	オサエアゲテコ	LIFTING LEVER	
32	S39051001	1	ナベザクミ35X12	SCREW, PAN (S/P W) M3.5X12	
33	S45837001	1	オサエアゲクランク	PRESSER BAR LIFTER CRANK	
34	SA1175002	1	チヨウセツネジナツトM14	ADJUST SCREW NUT	
35	SA9657001	1	オサエボウダキクミ	PRESSER BAR GUIDE BRACKET ASSY	
36	SA8100001	1	<欧州向以外> フィンガーガード	<Except for Europe> FINGER GUARD	
37	025350132	1	ヒラザガネショウ3.5	WASHER PLAIN S 3.5	
38	SA8903001	1	シメネジ4X12	SCREW M4X12	
39	SA1189101	1	チヨウセツネジ6	ADJUSTING SCREW M6	
40	021060306	1	3シュナット6	NUT 3 M6	

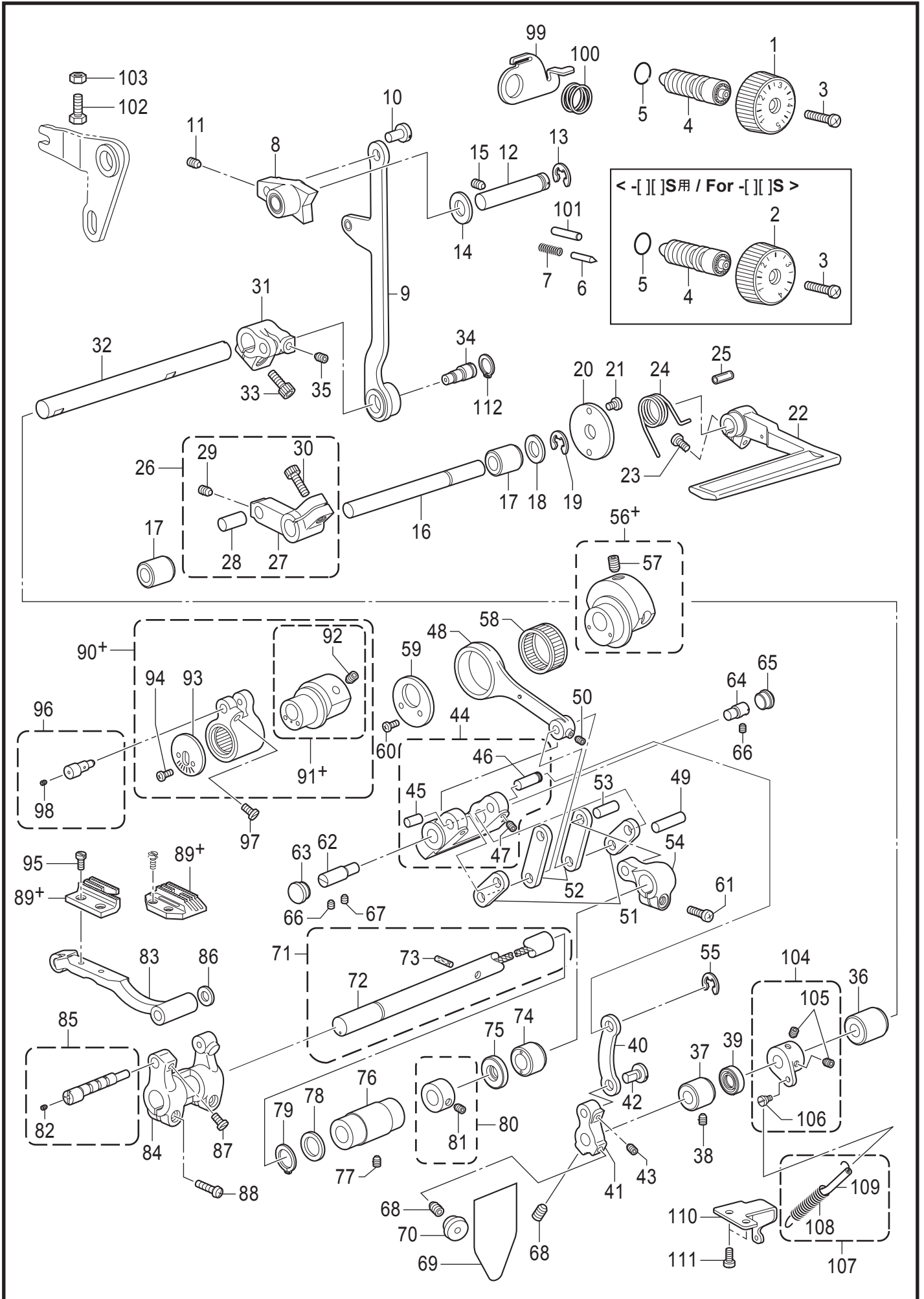
D. 送り関係 / Feed mechanism



## D. 送り関係 / Feed mechanism

REF.NO	CODE	Q'TY	品名	NAME OF PARTS	RM
1	SA7245002	1	<-□□3,-□□5用> オクリメモリダイヤル	<For -□□3 and -□□5> STITCH LENGTH DIAL	
2	SA7247002	1	<-□□S用> オクリメモリダイヤル	<For -□□S> STITCH LENGTH DIAL	
3	SA4494001	1	シメネジ4.76	SCREW SM4.76	
4	SA7244001	1	オクリチヨウセツネジ	FEED REGULATING STUD	
5	108549001	1	Oリング	O RING	
6	S50098101	1	メモリイチギメピン	POSITIONING PIN	
7	100328001	1	メモリイチキメピンバネ	NOTCH SPRING	
8	SA9944001	1	オクリチヨウセツキコグミ	FEED REGULATOR SMALL ASSY	
9	SA9817001	1	キリカエキレンカン	F-REGULATOR CONNECTING ROD	
10	SA9818001	1	レンカンジク	STUD	
11	012500536	1	アナヒラ5X5	SET SCREW SOCKET (FT) M5X5	
12	SA1205001	1	オクリチヨウセツキジク	FEED REGULATOR SHAFT	
13	048080342	1	トメワE8	RETAINING RING E8	
14	S20356001	1	ヒラザガネ10	WASHER, PLAIN 10	
15	012060536	2	アナヒラ6X5	SET SCREW, SOCKET (FT) M6X5	
16	SA1206001	1	カエシヌイレバージク	REVERSE SEWING SHAFT	
17	S25469100	2	ドライブツシュ	BUSH DRY :L=12	
18	025100132	1	ヒラザガネショウ10	WASHER PLAIN S 10	
19	048080342	1	トメワE8	RETAINING RING E8	
20	SA1207001	1	カンザ	SPACER	
21	062500816	2	ナベコ5X8	SCREW PAN M5X8	
22	SA7321002	1	カエシヌイレバー	REVERSE LEVER	
23	062501416	1	ナベコ5X14	SCREW PAN M5X14	
24	SA9712001	1	カエシヌイレバーバネ	SPRING	
25	153132000	1	ナイロンチューブ	NYLON TUBE, L=13.5	
26	SA1210101	1	ハンドルジクウデクミ	HANDLE SHAFT ARM ASSY	
27	SA1211101	1	ハンドルジクウデ	HANDLE SHAFT ARM	
28	156958021	1	スイヘイオクリウデジク	FEED ROCK ARM SHAFT	
29	012500536	1	アナヒラ5X5	SET SCREW SOCKET (FT) M5X5	
30	018501636	1	アナボルト5X16	BOLT SOCKET M5X16	
31	SA9746001	1	キリカエキジクウデ	FEED REGULATOR SHAFT ARM	
32	SA9747001	1	キリカエキジク	FEED REGULATOR SHAFT	
33	018061636	1	アナボルト6X16	BOLT SOCKET M6X16	
34	SA9819001	1	ヘンシンピン	ECCENTRIC PIN	
35	012500536	1	アナヒラ5X5	SET SCREW SOCKET (FT) M5X5	
36	SA7252101	1	キリカエキジクメタルR	FEED REGULATOR SHAFT BUSH(R)	
37	SA7253101	1	キリカエキジクメタルL	FEED REGULATOR SHAFT BUSH(L)	
38	012060536	1	アナヒラ6X5	SET SCREW, SOCKET (FT) M6X5	
39	SA1269001	1	オイルシール	OIL SEAL	
40	SA9821001	1	キリカエキレンカンS	F-REGULATOR CONNECTING ROD S	
41	SA9858001	1	キリカエキジクツギテ	FEED REGULATOR SHAFT JOINT	
42	SA9818001	1	レンカンジク	STUD	
43	012500536	1	アナヒラ5X5	SET SCREW SOCKET (FT) M5X5	
44	SA9823001	1	キリカエキクミ	FEED REGULATOR ASSY	
45	SA9824001	1	オクリリンクジク	FEED LINK SHAFT	
46	SA9825001	1	オクリリンクジクR	FEED LINK SHAFT R	
47	012500536	2	アナヒラ5X5	SET SCREW SOCKET (FT) M5X5	
48	SA1223001	1	スイヘイオクリレンカン	LEVEL FEED CONNECTING ROD	
49	SA7254001	1	リンクジク	LINK SHAFT	
50	012500536	2	アナヒラ5X5	SET SCREW SOCKET (FT) M5X5	
51	S16335001	1	スイヘイオクリリンククミ	LEVEL FEED LINK ASSY	
52	S16337001	1	スイヘイオクリウデリンククミ	FEED ROCKER ARM LINK ASSY	
53	156958021	1	スイヘイオクリウデジク	FEED ROCK ARM SHAFT	
54	SA1225001	1	スイヘイオクリウデ	FEED ROCK ARM	
55	048040342	1	トメワE4	RETAINING RING E4	
56+	SA1263001	1	<-□□3,-□□5用> スイヘイヘンシンリンネジツキ	<For -□□3 and -□□5> ECCENTRIC WHEEL, W/SCREW	
56+	SA1261001	1	<-□□S用> スイヘイヘンシンリンネジツキ	<For □□S> ECCENTRIC WHEEL, W/SCREW	

D. 送り関係 / Feed mechanism

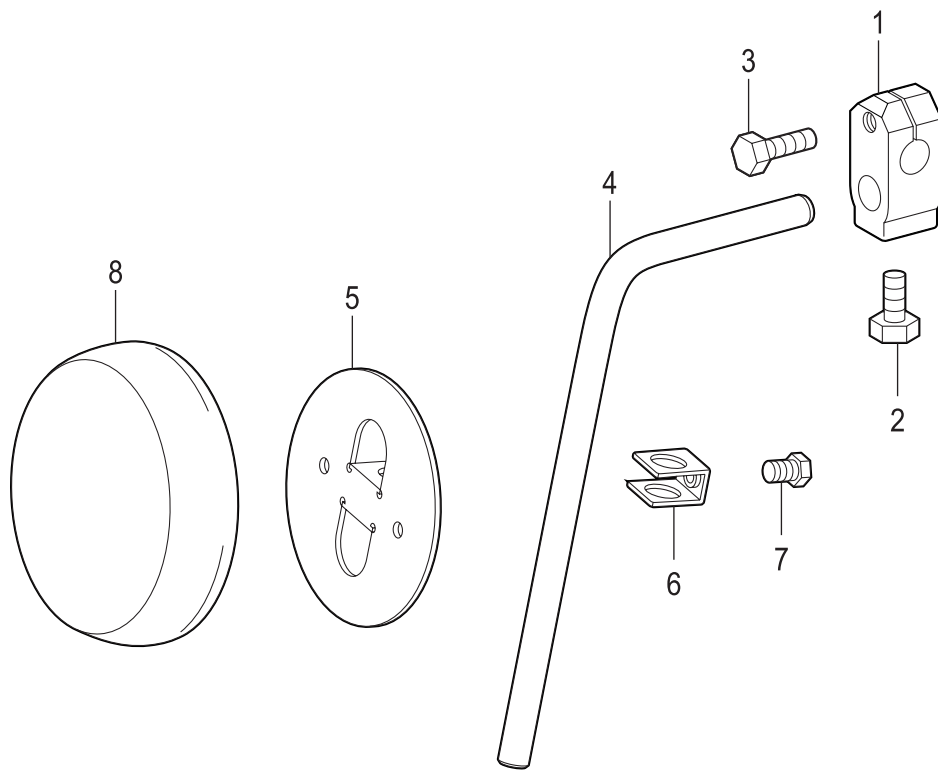




## D. 送り関係 / Feed mechanism

REF.NO	CODE	Q'TY	品名	NAME OF PARTS	RM
57	S25236001	2	アナヒラ6X10ホソメ	SET SCREW SOCKET (FT) M6X10	
58	S12915001	1	ニードルジクウケ25	ROLLER BEARING RADIAL 25	
59	S25321001	1	レンカンオサエ	HOLDER	
60	062350616	2	ナベコ35X6	SCREW PAN M3.5X6	
61	062501416	1	ナベコ5X14	SCREW PAN M5X14	
62	SA1226201	1	キリカエジクL	FEED REGULATOR SHAFT, L	
63	104449001	1	ゴムセン15.5	RUBBER CAP, 15.5	
64	SA1227301	1	キリカエキササエジク	FEED REGULATOR SUPPORT SHAFT	
65	SA1228001	1	ゴムセン14.5	RUBBER CAP, 14.5	
66	012060536	2	アナヒラ6X5	SET SCREW, SOCKET (FT) M6X5	
67	SA1229101	1	アナトメネジ6トガリ	SET SCREW (FT) M6X6	
68	S23651001	2	アナヒラ6X6ホソメ	SET SCREW SOCKET (FT) M6X6	
69	SA2377001	1	ゴムセンラベル	RUBBER CAP LABEL	
70	S34352101	1	ゴムセン13.5	RUBBER CAP, 13.5	
71	SA1230001	1	スイハイオクリジククミ	FEED ROCK SHAFT ASSY	
72	SA1231001	1	スイハイオクリジク	FEED ROCK SHAFT	
73	SA2162001	1	フェルト	FELT	
74	SA7255101	1	オクリジクメタルR	FEED SHAFT BUSH(R)	
75	SA1237101	1	オイルシール	OIL SEAL	
76	SA9357001	1	オクリジクメタルL	FEED SHAFT BUSH L	
77	012061036	1	アナヒラ6X10ホソメ	SET SCREW, SOCKET (FT) M6X10	
78	156243021	1	オクリジクスラストリング	THRUST RING	
79	048150142	1	トメワジクヨウC15	RETAINING RING EXTERNAL C15	
80	SA1234001	1	セツトカラークミ	SET SCREW COLLAR	
81	S23651001	2	アナヒラ6X6ホソメ	SET SCREW SOCKET (FT) M6X6	
82	014300432	1	アナクボミ3X4	SET SCREW SOCKET (CP) M3X4	
83	SA1239201	1	オクリダイ	FEED BAR	
84	SA7330001	1	スイハイオクリダイウデ	FEED ROCK BRACKET ARM	
85	SA2400101	1	オクリダイジクオオクミ	FEED BAR SHAFT SET	
86	158722001	1	ザガネ4.2	WASHER PLAIN 4.2	
87	SA1242001	1	アタマトメクボミ5X7	SET SCREW 5X7	
88	SA7257001	2	シメネジ5X12	SCREW 5X12	
89+	*P. 53-64	1	オクリバ	FEED DOG	
			<□□3用>	<For □□3>	
90+	SA9661001	1	ジョウゲヘンシンリンクミ	F-LIFTING ECCENTRIC WHEEL ASSY	
91+	SA1247101	1	ヘンシンリンネジツキ	ECCENTRIC WHEEL, W/SCREW	
			<□□5用>	<For □□5>	
90+	SA9666001	1	ジョウゲヘンシンリンクミ	F-LIFTING ECCENTRIC WHEEL ASSY	
91+	SA1251101	1	ヘンシンリンネジツキ	ECCENTRIC WHEEL W/SCREW	
			<□□S用>	<For □□S>	
90+	SA9669001	1	ジョウゲヘンシンリンクミ	F-LIFTING ECCENTRIC WHEEL ASSY	
91+	SA1254101	1	ヘンシンリンネジツキ	ECCENTRIC WHEEL W/SCREW	
92	S25236001	2	アナヒラ6X10ホソメ	SET SCREW SOCKET (FT) M6X10	
93	S25339301	1	オクリダイウデオサエ	FEED BAR ARM PRESSER	
94	062300616	2	ナベコ3X6	SCREW PAN M3X6	
95	100080004	2	シメネジ3.18	SCREW, SM3.18-44X6.5	
96	SA2401001	1	ジョウゲオクリダイジクオオクミ	LIFTING FEED SHAFT ASSY	
97	SA1242001	1	アタマトメクボミ5X7	SET SCREW 5X7	
98	014300432	1	アナクボミ3X4	SET SCREW SOCKET (CP) M3X4	
99	S47508101	1	ダイヤルロックレバー	DIAL LOCK LEVER	
100	S39830101	1	ダイヤルロックレバーバネ	SPRING	
101	SA7422001	1	ロックレバーピン	ROCK LEVER PIN	
102	SA9672001	1	コンデンスストッパ	CONDENSED STOPPER	
103	021060306	1	3シュナット6	NUT 3 M6	
104	SA9749001	1	バネカケウデクミ	SPRING HOOK ARM ASSY	
105	S23651001	2	アナヒラ6X6ホソメ	SET SCREW SOCKET (FT) M6X6	
106	S25427101	1	ダンネジ4	SHOULDER SCREW, M4	
107	SA3152001	1	ヒキバネクミ	SPRING ASSY	
108	SA2294101	1	ヒキバネ	SPRING	
109	SA3114001	1	ビニルチューブ	VINYL TUBE	
110	SA2293101	1	バネトリツケイタ	SPRING SET PLATE	
111	062500816	2	ナベコ5X8	SCREW PAN M5X8	
112	048100142	1	トメワジクヨウC10	RETAINING RING EXTERNAL C10	

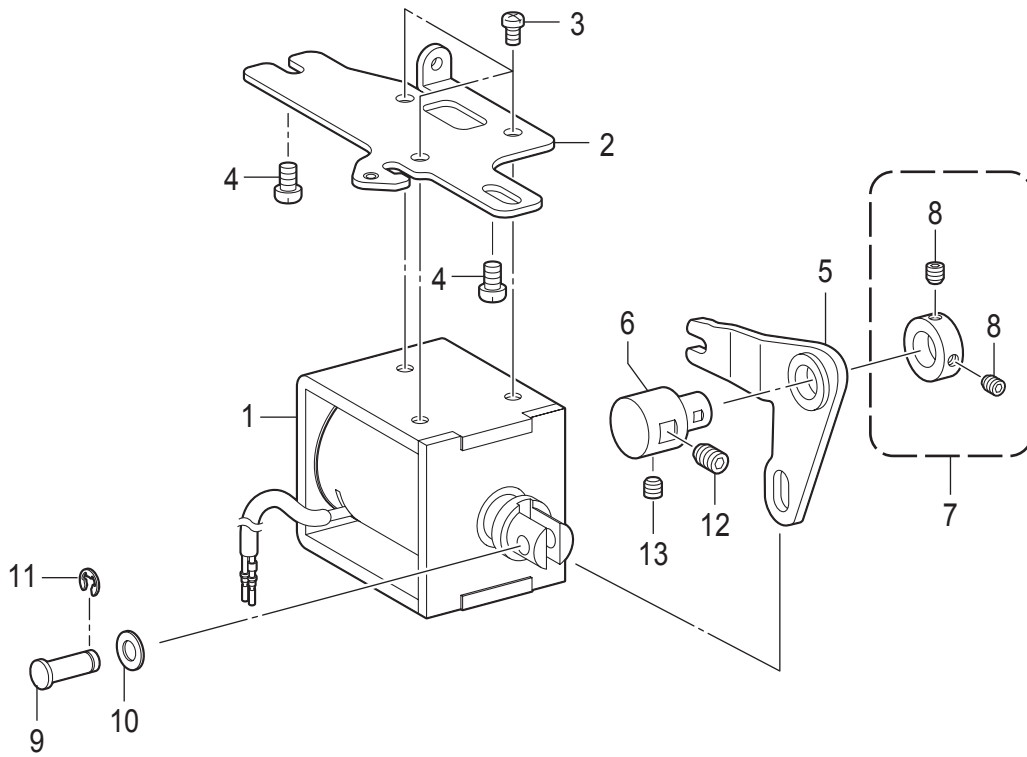
E. 膝上げ関係 / Knee lifter mechanism



## E. 膝上げ関係 / Knee lifter mechanism

REF.NO	CODE	Q'TY	品名	NAME OF PARTS	RM
1	SA9674001	1	ヒザアテツギテ	KNEE LIFTER BRACKET	
2	017061413	1	ボルト6X14	BOLT M6X14	
3	017062013	1	ボルト6X20	BOLT M6X20	
4	S38278001	1	ヒザアゲタテジク	KNEE LIFTER BAR	
5	S34756021	1	ヒザアテ	KNEE LIFTER PLATE	
6	SA9676001	1	ヒザアテストップ	KNEE LIFTER PLATE STOPPER	
7	017060813	1	ボルト6X8	BOLT M6X8	
8	S31885001	1	ヒザアテカバー	KNEE LIFTER PLATE COVER	

F . 逆転関係 / Quick reverse mechanism

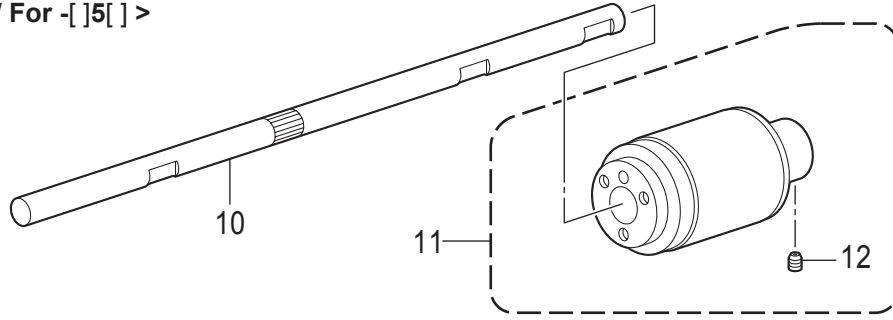


## F. 逆転関係 / Quick reverse mechanism

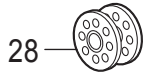
REF.NO	CODE	Q'TY	品名	NAME OF PARTS	RM
1	SA9677001	1	ギャクテンソレノイドクミ	QUICK REVERSE SOLENOID ASSY	
2	SA9680001	1	ソレノイドダイ	SOLENOID BASE	
3	062500816	3	ナベコ5X8	SCREW PAN M5X8	
4	062061016	2	ナベコ6X10	SCREW PAN M6X10	
5	SA9813001	1	ソレノイドレバー	SOLENOID LEVER	
6	SA8083001	1	ソレノイドレバージク	SOLENOID LEVER SHAFT	
7	SA2848001	1	セットカラークミ	SET COLLAR ASSY	
8	012500536	2	アナヒラ5X5	SET SCREW SOCKET (FT) M5X5	
9	SA2992001	1	レンケツピン	PIN	
10	153138001	1	ザガネ	WASHER, PLAIN 6.5	
11	048060142	1	トメワジクヨウC6	RETAINING RING EXTERNAL C6	
12	012061036	1	アナヒラ6X10	SET SCREW, SOCKET (FT) M6X10	
13	012500536	1	アナヒラ5X5	SET SCREW SOCKET (FT) M5X5	

G . かま関係 / Rotary hook mechanism

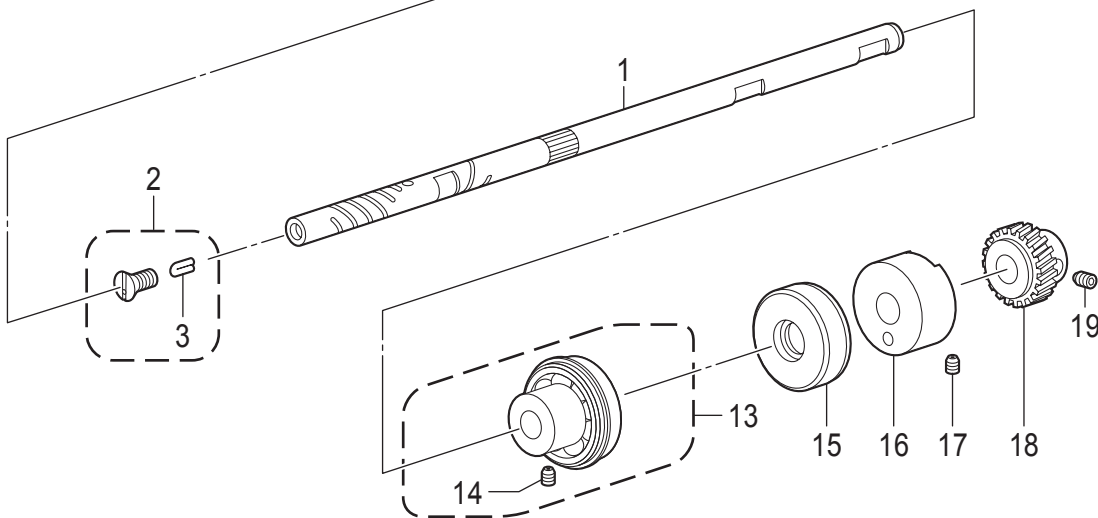
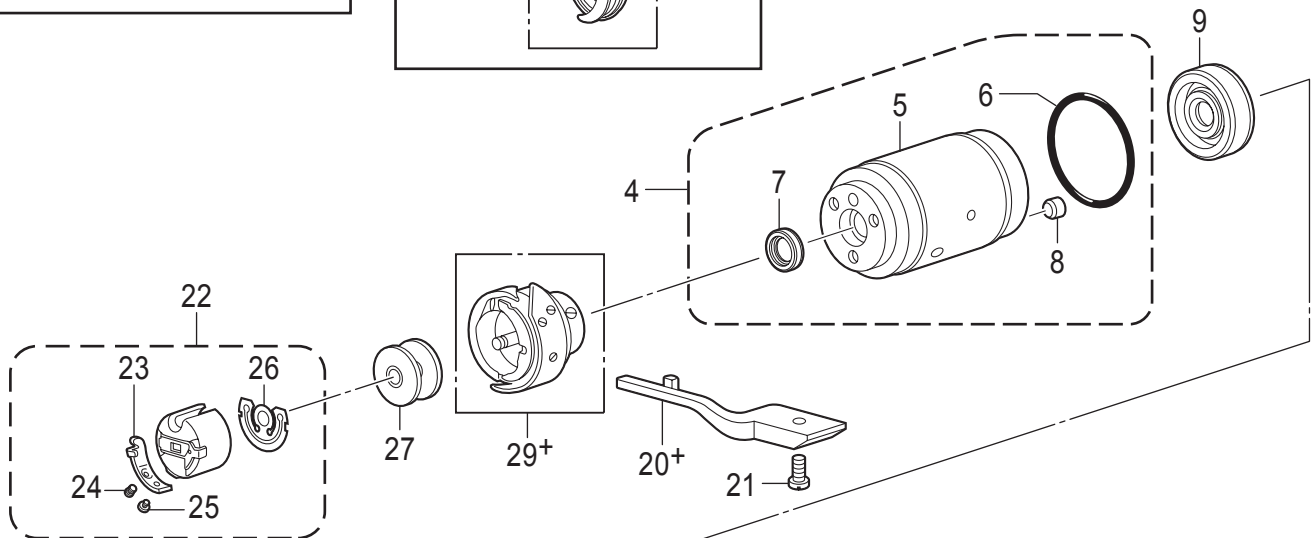
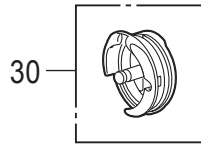
< -[ ]5[ ]用 / For -[ ]5[ ] >



< -[ ]5[ ]用 / For -[ ]5[ ] >

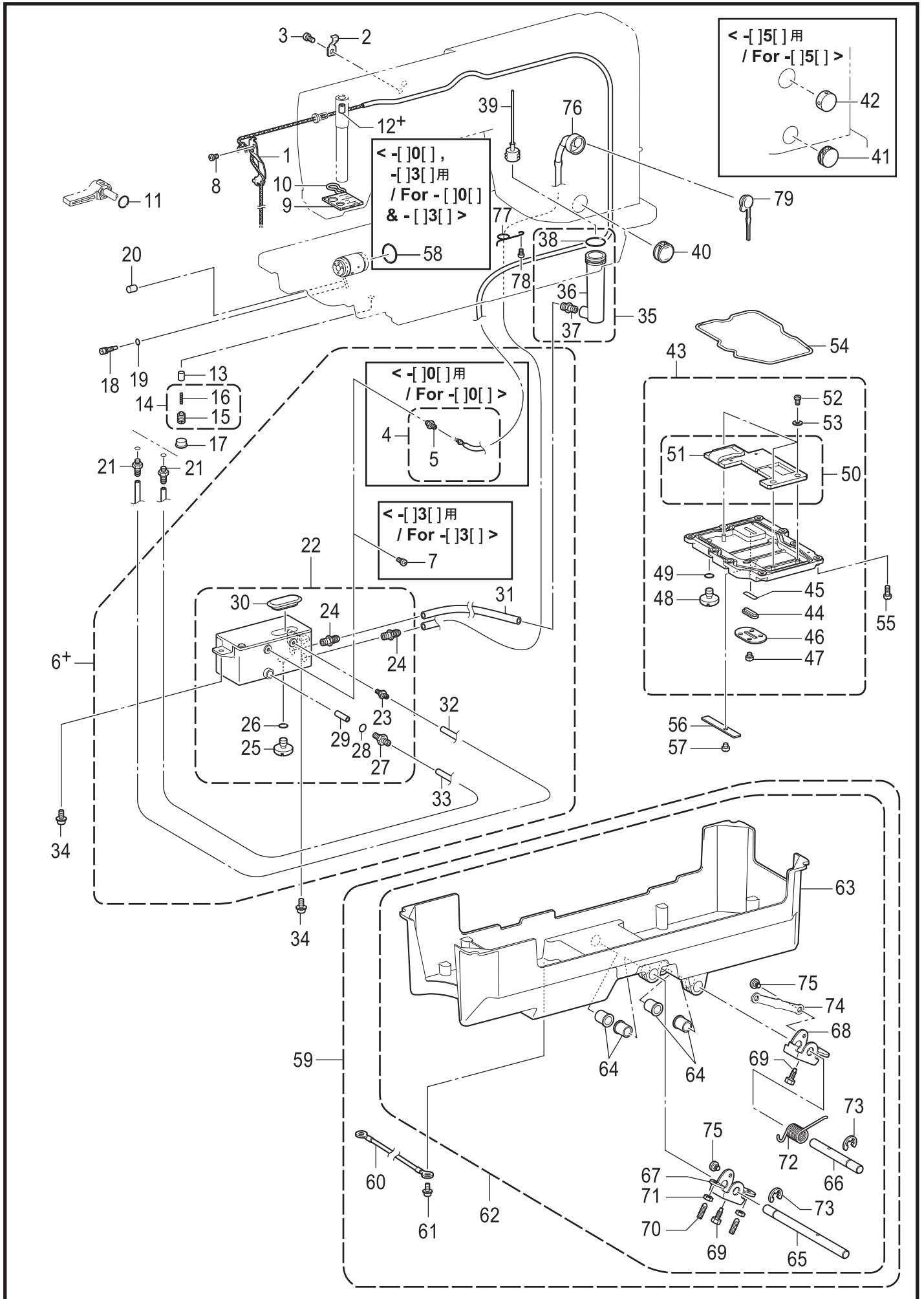


< 補給用部品  
/ For supply parts >  
< -[ ]5[ ]用 / For -[ ]5[ ] >



## G. かま関係 / Rotary hook mechanism

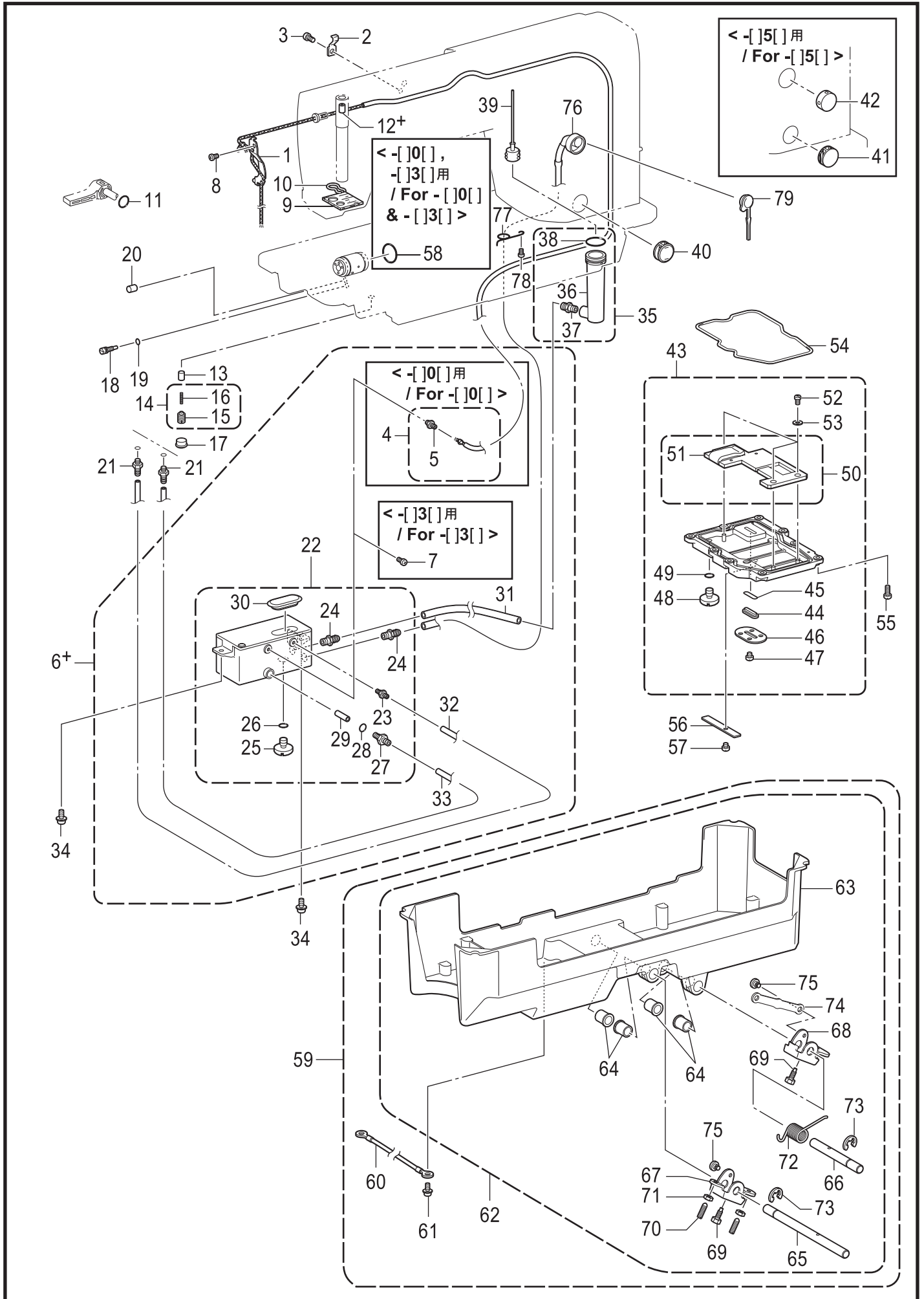
REF.NO	CODE	Q'TY	品名	NAME OF PARTS	RM
			<-□3□, -□0□用>	<For -□3□ and -□0□>	
1	SA9682101	1	カマジク	ROTARY HOOK SHAFT	
2	SA9945001	1	オイルアナフタネジクミ	SCREW CAP W/HOLE ASSY	
3	SA8055001	1	フェルト	FELT	
4	SA7263401	1	ポンプメタルオオクミ	PUMP BUSH UNIT	
5	SA7879101	1	ポンプメタルクミ	PUMP BUSH ASSY	
6	081025870	1	OリングS25	O RING S25	
7	SA7320001	1	オイルシール	OIL SEAL	
8	142274101	1	ゴムセン4.2	RUBBER CAP, 4.2	
9	SA9684001	1	オイルシール	OIL SEAL	
			<-□5□用>	<For -□5□>	
10	SA1273001	1	カマジク	ROTARY HOOK SHAFT	
11	SA7266201	1	カマメタルソウクミ	ROTARY HOOK UNIT	
12	S23651001	2	アナヒラ6X6ホソメ	SET SCREW SOCKET (FT) M6X6	
13	SA7554101	1	ベアリングブツシユクミ	BEARING BUSH ASSY	
14	S23651001	2	アナヒラ6X6ホソメ	SET SCREW SOCKET (FT) M6X6	
15	SA1284101	1	オイルシール	OIL SEAL	
16	SA1285001	1	カマジクギヤメタル	ROTARY HOOK SHAFT GEAR BUSH	
17	012061036	1	アナヒラ6X10	SET SCREW, SOCKET (FT) M6X10	
18	SA1287001	1	カマジクギア	ROTARY HOOK SHAFT GEAR	
19	S23651001	2	アナヒラ6X6ホソメ	SET SCREW SOCKET (FT) M6X6	
			<-□□3, -□□5用>	<For -□□ 3and -□□5>	
20+	S02602001	1	ウチカマトメ	HOOK STOPPER	
			<-□□5用>	<For -□□5>	
20+	159324001	1	ウチカマトメ	HOOK STOPPER	
21	SA8903001	1	シメネジ4X12	SCREW M4X12	
22	S03245001	1	ボビンケースクミ	BOBBIN CASE ASSY	
23	183388001	1	ボビンケースチヨウシバネ	TENSION SPRING	
24	183389001	1	チヨウシバネチヨウセツネジ	ADJUSTING SCREW	
25	183390001	1	チヨウシバネトメネジ	SET SCREW	
26	S03246001	1	クウテンボウシバネ	ANTI-SPIN SPRING	
			<-□□3, -□□S用>	<For -□□ 3and -□□S >	
27	146290001	1	ボビン	BOBBIN	
			<-□□5用>	<For -□□5>	
28	117132001	1	ボビン	BOBBIN	
29+	*P. 53-55	1	カマハコクミ	ROTARY HOOK ASSY W/BOX	
			<補給用部品>	<For supply parts>	
			<-□5□用 >	<For -□5□>	
30	SA2875001	1	SA2876ウチカマハコクミ	I-ROTARY HOOK,W/BOX SA2876	





## H. 給油潤滑関係 / Lubrication

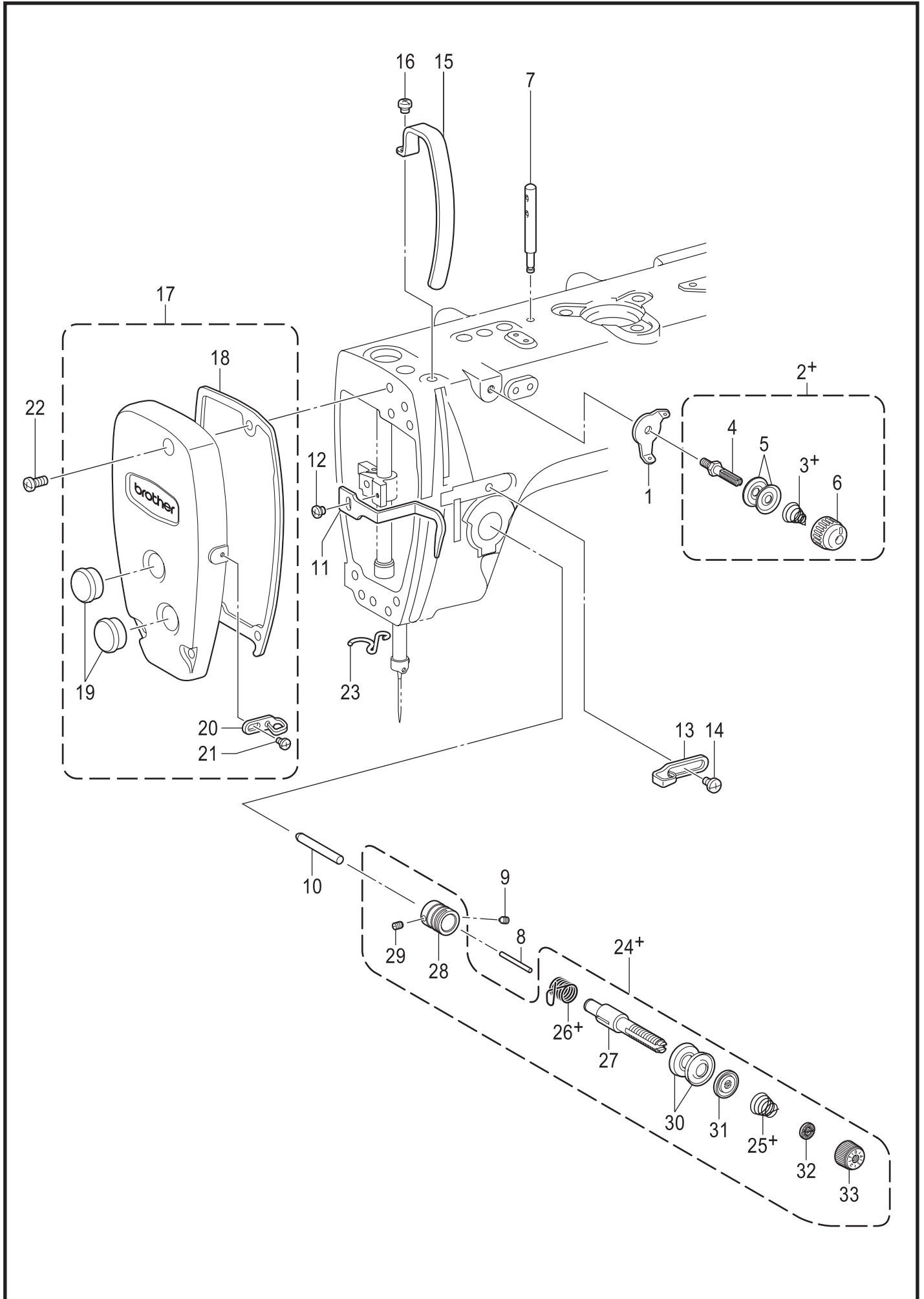
REF.NO	CODE	Q'TY	品名	NAME OF PARTS	RM
			<-□0□用>	<For -□0□>	
1	SA1292001	1	トウシンホルダークミ	WICK HOLDER ASSY	
2	SA1295001	1	コードオサエT2	CORD HOLDER, T2	
3	062500816	1	ナベコ5X8	SCREW PAN M5X8	
4	SA9689001	1	ビニルチューブクミ	OIL TUBE ASSY	
5	S25382001	1	オイルクチ	OIL FEEDING PIPE	
			<-□0□用>	<For -□0□>	
6+	SA9671001	1	オイルタンクオオクミ	OIL TANK SET	
			<-□3□用>	<For -□3□>	
6+	SA9670001	1	オイルタンクオオクミ	OIL TANK SET	
7	062500816	1	ナベコ5X8	SCREW PAN M5X8	
8	062500616	1	ナベコ5X6	SCREW PAN M5X6	
9	S38769000	1	フェルト	FELT	
10	145737001	1	フェルトオサエ	FELT SUPPORT	
11	081004070	1	OリングP4	O RING P4	
			<-□□3, -□□S用>	<For -□□3 and -□□S>	
12+	S04630000	1	ハリボウセン	NEEDLE BAR CORK	
			<-□□5用>	<For -□□5>	
12+	111863001	1	ハリボウセン	NEEDLE BAR CORK	
			<-□0□, -□3□用>	<For -□0□ and -□3□>	
13	144875001	1	プランジャー	PLUNGER	
14	SA7636201	1	ポンプフタネジクミ	PUMP CAP SCREW ASSY	
15	S25380601	1	ポンプフタネジ	CAP SCREW PUMP	
16	S52764001	1	プランジャーバネ	SPRING COMPRESSION	
17	104821001	1	ゴムセン10.5	RUBBER CAP, 10.5	
18	SA9792001	1	オイルチヨウセツネジ	ADJUSTING SCREW	
19	081004870	1	OリングS4	O RING S4	
20	140327001	1	ゴムセン6.3	RUBBER CAP, 6.3	
21	S25382001	2	オイルクチ	OIL FEEDING PIPE	
22	SA9735001	1	オイルタンクナカガミ	OIL TANK MIDDLE UNIT	
23	S25382001	1	オイルクチ	OIL FEEDING PIPE	
24	S51815001	2	オイルクチ8.6	OIL FEEDING PIPE, 8.6	
25	SA1303101	1	シメネジ8	SCREW M8	
26	081008070	1	OリングP8	O RING P8	
27	SA8989001	1	オイルクチ	OIL FEEDING PIPE	
28	081006670	1	OリングPW6	O RING PW6	
29	SA8987001	1	フィルタ	FILTER	
30	SA8991001	1	ゴムセン35-12	RUBBER CAP 35-12	
31	SA9696001	1	ビニルチューブ	VINYL TUBE	
32	SA9793001	1	ビニルチューブ	VINYL TUBE L=122	
33	SA9794001	1	ビニルチューブ	VINYL TUBE L=110	
34	0A4501206	2	+ナベザクミ5X12DA	SCREW PAN (S/P WASHER) M5X12	
35	SA1306001	1	サブタンククミ	SUB TANK ASSY	
36	SA1307001	1	サブタンク	SUB TANK	
37	S51815001	1	オイルクチ8.6	OIL FEEDING PIPE, 8.6	
38	081022870	1	OリングS22	O RING S22	
39	SA9795101	1	オイルゲージクミ	FLOAT ASSY	
40	S47509001	1	ユリヨウケイマド	OIL GAUGE WINDOW	
			<-□5□用>	<For -□5□>	
41	SA2779002	1	ユリヨウケイマド	OIL GAUGE WINDOW	
42	SA9828101	1	キュウユクチセン	OIL GAUGE WINDOW	



## H. 給油潤滑関係 / Lubrication

REF.NO	CODE	Q'TY	品名	NAME OF PARTS	RM
43	SA9691001	1	ベッドソコフタソウクミ	BED BOTTOM COVER UNIT	
44	S51272100	1	ソコフタマド	OIL WINDOW, B-COVER	
45	081015870	1	OリングS15	O RING S15	
46	SA1313101	1	マドフタ	WINDOW COVER	
47	062500616	4	ナベコ5X6	SCREW PAN M5X6	
48	SA1303101	1	シメネジ8	SCREW M8	
49	081008070	1	OリングP8	O RING P8	
50	SA9639001	1	ソコフタフェルト	BOTTOM COVER FELT	
51	SA1315301	1	ソコフタフェルト	BOTTOM COVER FELT	
52	062400616	3	ナベコ4X6	SCREW PAN M4X6	
53	025040332	3	ヒラザガネダイ4	WASHER PLAIN L 4	
54	SA1314001	1	ソコフタパツキン	BOTTOM COVER PACKING	
55	062501216	9	ナベコ5X12	SCREW PAN M5X12	
56	SA9694001	1	コードオサエイタ	CORD HOLDER PLATE	
57	062500616	1	ナベコ5X6	SCREW PAN M5X6	
			<-□0□, -□3□用>	<For -□0□ and -□3□>	
58	081029870	1	OリングS29	O RING S29	
59	SA9942001	1	オイルパンソウクミ	OIL PAN UNIT	
60	SA9943001	1	アースコード	EARTH CORD	
61	0A5400806	1	+ナベザクミ4X8DB	SCREW PAN (S/P WASHER) M4X8	
62	SA1321701	1	オイルパンクミ	OIL PAN ASSY	
63	SA1322401	1	オイルパン	OIL PAN	
64	149578000	4	ヨコジクブツシュ	BUSH	
65	SA1323101	1	ヒザアゲヨコジクL	KNEE LIFTER SHAFT L	
66	SA1324001	1	ヒザアゲヨコジクR	KNEE LIFTER SHAFT R	
67	SA1325101	1	ヒザアゲ	KNEE LIFTER	
68	SA1326101	1	ヒザアゲR	KNEE LIFTER, R	
69	S25344001	2	ボルト6	BOLT M6	
70	S25475101	2	トメネジ6	SET SCREW M6X19	
71	021060306	2	3シュナット6	NUT 3 M6	
72	SA3508001	1	ヒザアゲネジリバネ	TWIST SPRING	
73	146293001	2	トメワE10	RETAINING RING, E10	
74	SA1327101	1	ヒザアゲレンケツカン	KNEE LIFTER CONNECTING ROD	
75	SA1179001	2	ダンネジ5	SHOULDER SCREW, M5	
			<-□0□, -□3□用>	<For -□0□ and -□3□>	
76	SA9753101	1	キュウユクチオオクミ	OIL FEEDING POCKET UNIT	
77	SA9697001	1	チューブホルダ	TUBE HOLDER	
78	062500616	1	ナベコ5X6	SCREW PAN M5X6	
79	SA9917001	1	キュウユクチフタ	OIL FEEDING POCKET COVER	

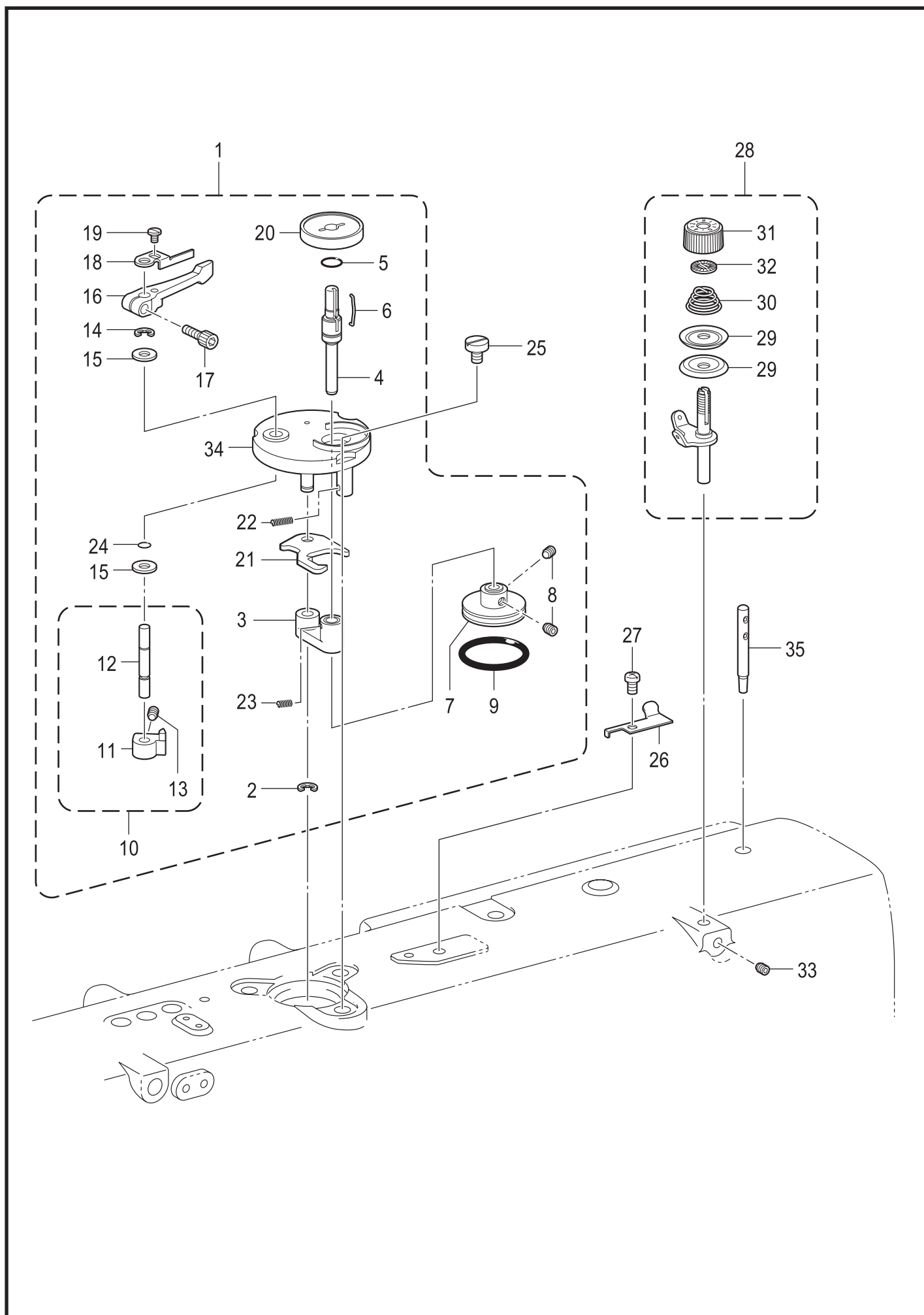
J. 糸通し関係 / Threading mechanism



J. 糸通し関係 / Threading mechanism

REF.NO	CODE	Q'TY	品名	NAME OF PARTS	RM
1	SA9699001	1	イトアンナイ	THREAD GUIDE	
			<-□□3,-□□5用>	<For -□□3 and -□□5>	
2+	SA9698001	1	プレテンションクミB	PRE-TENSION ASSY B	
3+	SA2358101	1	プレテンションバネB	PRE-TENSION SPRING B	
			<-□□S用>	<For -□□S>	
2+	SA9701001	1	プレテンションクミA	PRE-TENSION ASSY A	
3+	SA2356101	1	プレテンションバネA	PRE-TENSION SPRING A	
4	SA9700001	1	イトアンナイチョウシボウ	THREAD GUIDE TENSION STUD	
5	144504001	2	イトアンナイサラ	THREAD GUIDE DISC	
6	SA6167002	1	イトチョウシナット	THREAD TENSION NUT	
7	SA1359001	1	イトタテボウ	SPOOL PIN	
8	S01419000	1	イトユルメピン	TENSION RELEASE PIN	
9	SA1229101	1	アナトメネジ6トガリ	SET SCREW (FT) M6X6	
10	SA1343001	1	イトユルメボウ	TENSION RELEASE STUD	
11	SA2417301	1	オサエボウダキイトアンナイ	THREAD GUIDE P-BAR BRACKET	
12	060400816	1	バインド4X8	SCREW BIND M4X8	
13	SA1345001	1	ア-ムイトアンナイR	ARM THREAD GUIDE, R	
14	060500616	1	バインド5X6	SCREW BIND M5X6	
15	SA9854001	1	テンピンカバー	THREAD TAKE-UP LEVER COVER	
16	062500816	1	ナベコ5X8	SCREW PAN M5X8	
17	SA9702001	1	メンイタクミ	FACE PLATE ASSY	
18	SA9704001	1	メンイタパッキン	FACE PLATE PACKING	
19	SA7849001	2	ゴムセン	RUBBER CAP	
20	SA7271001	1	メンイタイトアンナイ	FACE PLATE THREAD GUIDE	
21	060350616	1	バインド35X6	SCREW BIND M3.5X6	
22	062501216	3	ナベコ5X12	SCREW PAN M5X12	
23	SA7272201	1	ハリボウメタルDイトアンナイ	THREAD GUIDE D	
			<-□□3用>	<For -□□3>	
24+	SA7273202	1	イトチョウシボウダイクミ	THREAD TENSION BRACKET ASSY	
25+	SA7275001	1	イトチョウシバネ	TENSION SPRING	
26+	S02620401	1	イトトリバネ	THREAD TAKE-UP SPRING	
			<-□□5用>	<For -□□5>	
24+	SA9788001	1	イトチョウシボウダイクミ	THREAD TENSION BRACKET ASSY	
25+	S04632101	1	イトチョウシバネ	TENSION SPRING	
26+	S02620401	1	イトトリバネ	THREAD TAKE-UP SPRING	
			<-□□S用>	<For -□□S>	
24+	SA9789001	1	イトチョウシボウダイクミ	THREAD TENSION BRACKET ASSY	
25+	115188101	1	シュイトチョウシバネ	TENSION SPRING	
26+	SA9960001	1	イトトリバネ	THREAD TAKE-UP SPRING	
27	116922001	1	イトチョウシボウ	TENSION STUD	
28	SA9786001	1	イトチョウシボウタイクミ	TENSION BRACKET ASSY	
29	100402004	1	トメネジ3.57	SET SCREW, SM3.57	
30	145446001	2	イトチョウシサラ	DISC, TENSION	
31	159805001	1	イトチョウシサラオサエ	TENSION DISC PRESSER	
32	S12441001	1	チョウシバネウエザガネ	WASHER	
33	S31032002	1	イトチョウシナット	TENSION NUT	

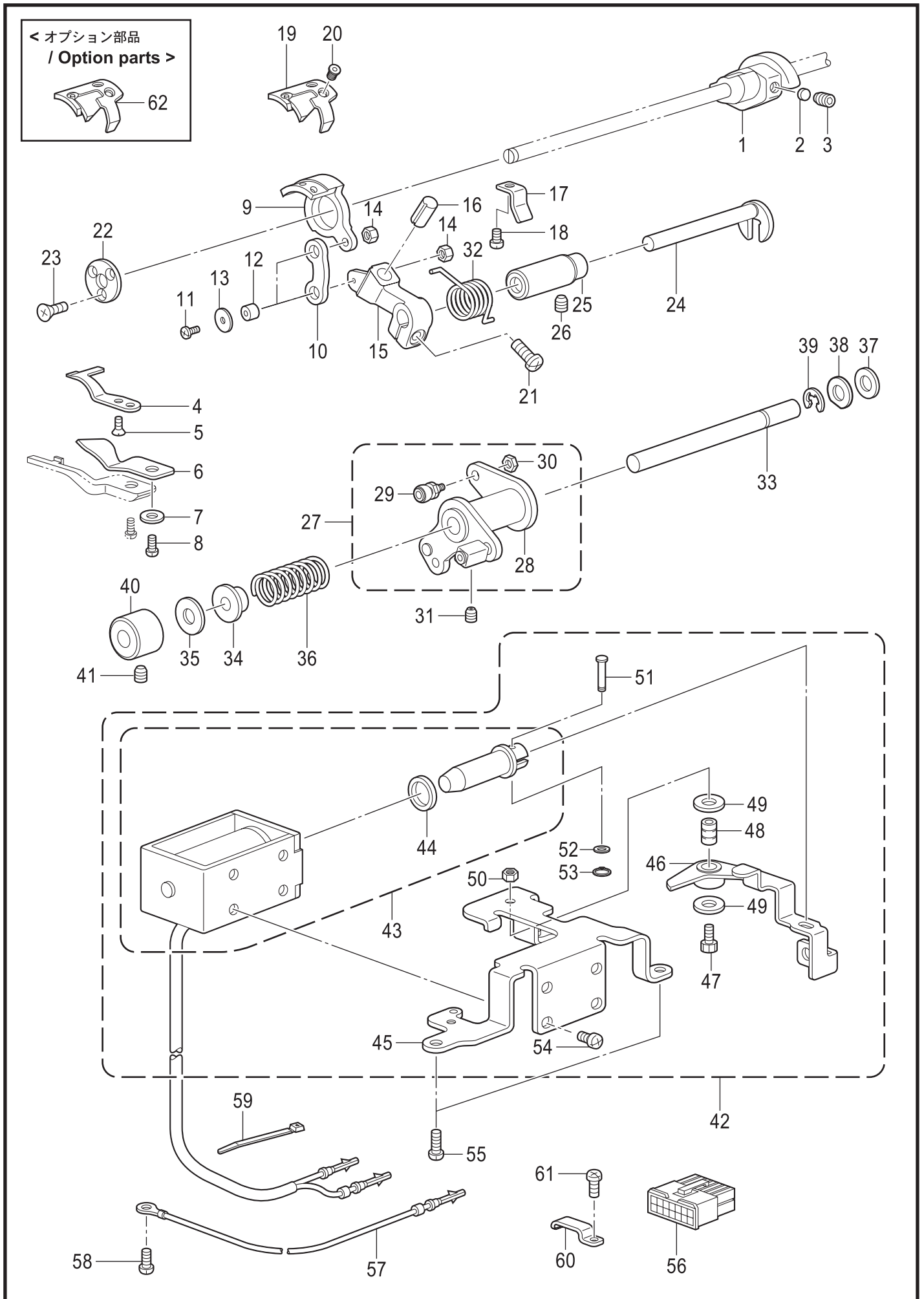
K. 糸巻関係 / Bobbin winder mechanism



## K. 糸巻関係 / Bobbin winder mechanism

REF.NO	CODE	Q'TY	品名	NAME OF PARTS	RM
1	SA1971402	1	イトマキユニット	BOBBIN WINDER UNIT	
2	048040342	1	トメワE4	RETAINING RING, E4	
3	SA8508001	1	イトマキジクウケクミ	B-WINDER SHAFT SUPPORT ASSY	
4	SA8511101	1	イトマキジク	BOBBIN WINDER SHAFT	
5	108549001	1	Oリング	O RING	
6	SA9563001	1	ボビンコティバネ	BOBBIN FIXED SPRING	
7	SA8507001	1	イトマキクルマ	BOBBIN WINDER WHEEL	
8	012400636	2	アナヒラ4X6	SET SCREW SOCKET (FT) M4X6	
9	SA8503001	1	ゴムリング	RUBBER RING	
10	SA1981301	1	ボビンオサエカムクミ	BOBBIN PRESSER CAM ASSY	
11	SA1982101	1	ボビンオサエカム	BOBBIN PRESSER CAM	
12	SA1983201	1	イトマキウデジク	BOBBIN WINDER ARM SHAFT	
13	012500536	1	アナヒラ5X5	SET SCREW SOCKET (FT) M5X5	
14	048040342	1	トメワE4	RETAINING RING E4	
15	025060136	2	ヒラザガネシヨウ6	WASHER PLAIN S 6	
16	SA1984001	1	ボビンオサエウデ	BOBBIN PRESSER ARM	
17	018401236	1	アナボルト4X12	BOLT SOCKET M4X12	
18	SA1985001	1	ボビンオサエ	BOBBIN PRESSER	
19	S23418002	1	シメネジ4X5	SCREW M4X5	
20	SA8510101	1	ボビンウケ	BOBBIN SUPPORT	
21	SA8512101	1	イトマキレバー	BOBBIN WINDER LEVER	
22	SA1990101	1	モトシバネ	SPRING	
23	SA8509001	1	イトマキダイバネ	BOBBIN WINDER BASE SPRING	
24	SA2190001	1	OリングSS5	O RING, SS5	
25	SA1992101	3	イトマキコティネジ	BOBBIN WINDER FIXED SCREW	
26	SA1360101	1	メス	KNIFE	
27	062500616	1	ナベコ5X6	SCREW, PAN M5X6	
28	SA9973001	1	イトマキチヨウシクミ	BOBBIN WINDER TENSION ASSY	
29	145446002	2	イトチヨウシサラ	DISC, TENSION	
30	SA9855001	1	イトチヨウシバネ	TENSION SPRING	
31	S31032002	1	イトチヨウシナツト	TENSION NUT	
32	S12441001	1	チヨウシバネウエザガネ	WASHER	
33	012500536	1	アナヒラ5X5	SET SCREW, SOCKET (FT) M5X5	
34	SA8982102	1	イトマキダイ	BOBBIN WINDER BASE	
35	SA1359001	1	イトタテボウ	SPOOL PIN	

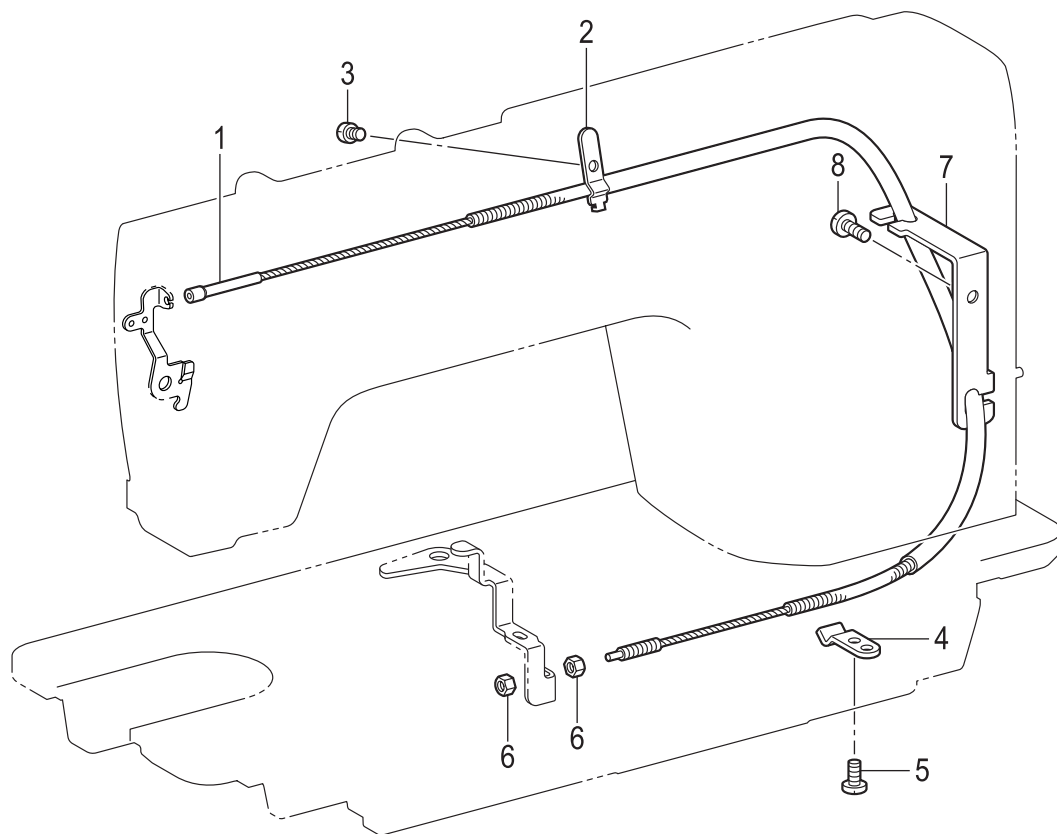
L. 糸切り関係 / Thread trimmer mechanism





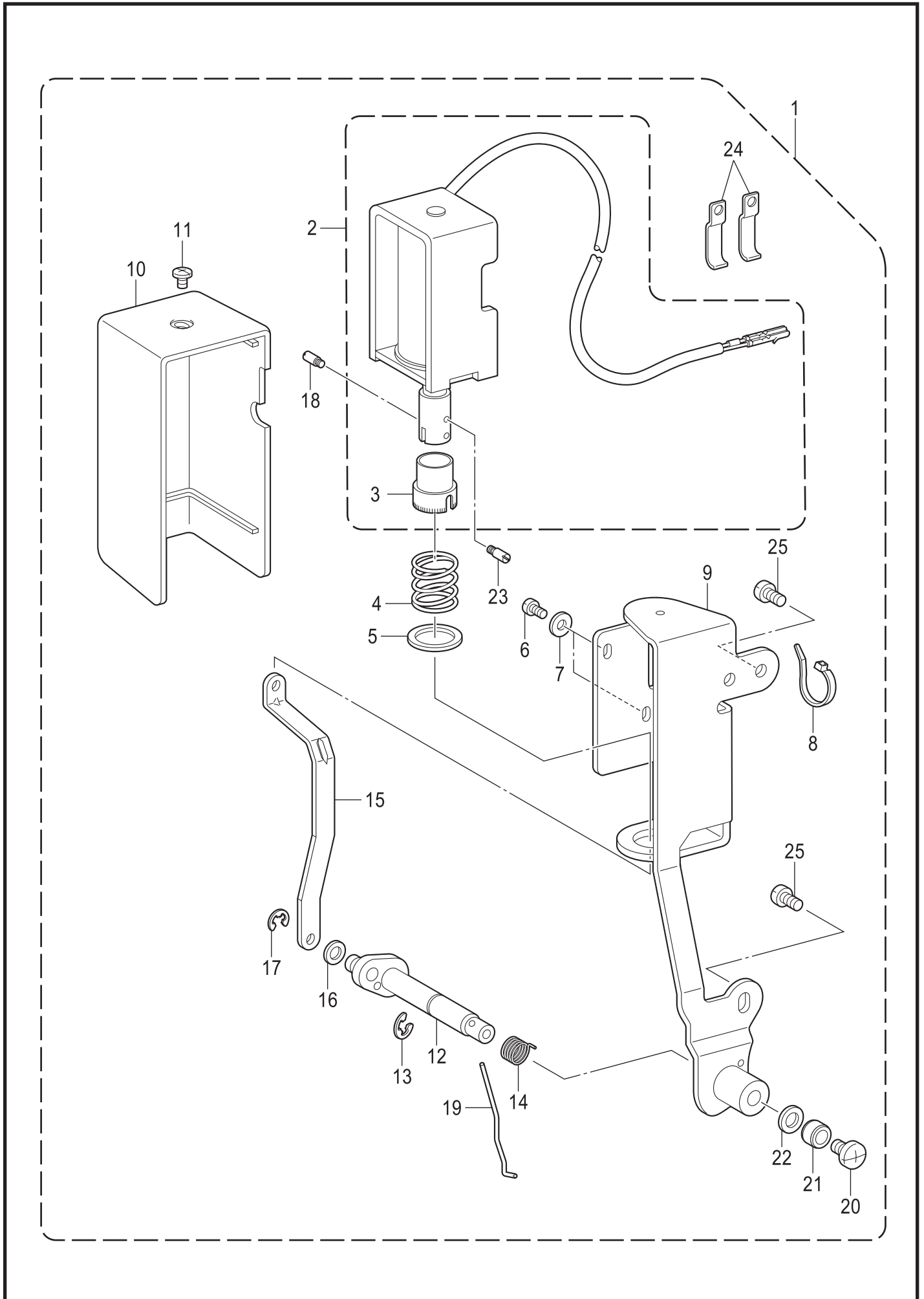
## L. 糸切り関係 / Thread trimmer mechanism

REF.NO	CODE	Q'TY	品名	NAME OF PARTS	RM
1	SA7552101	1	イトキリカム	THREAD TRIMMER CAM	
2	154567000	2	カンザ5.3	SPACER, 5.3	
3	014771032	2	アナクボミ635-40X10	SET SCREW SOCKET SM6.35-40X10	
4	S02637101	1	コテイハ	FIXED KNIFE	
5	102843004	1	サラネジ3.57	SCREW, FLAT SM3.57	
6	S02643001	1	イトサバキ	LOWER THREAD FINGER	
7	026040236	1	ヒラザガネミガキ4	WASHER PLAIN M 4	
8	062400616	1	ナベコ4X6	SCREW PAN M4X6	
9	SA9643001	1	イトキリホルダ	HOLDER M-KNIFE	
10	S25426101	1	イトキリレンカン	THREAD TRIMMER CONNECTING ROD	
11	060401016	2	バインド4X10	SCREW BIND M4X10	
12	SA5329001	2	カラ-	COLLAR	
13	100645003	2	ザガネ	WASHER	
14	021400306	2	3シュナット4	NUT 3 M4	
15	SA9755001	1	イトキリレバー	THREAD TRIMMER LEVER	
16	SA7285101	1	レバーストツパ	LEVER STOPPER	
17	SA7341301	1	イトキリストツパーイタ	THREAD TRIMMER STOPPER BASE	
18	062400616	1	ナベコ4X6	SCREW PAN M4X6	
19	S02645001	1	イドウハ	MOVABLE KNIFE	
20	148537101	2	サラネジ4.37	SCREW, FLAT (W/SOCKET) SM4.37	
21	062501416	1	ナベコ5X14	SCREW PAN M5X14	
22	SA7287001	1	イトキリホルダオサエイタ	KNIFE HOLDER PRESSER PLATE	
23	004301016	3	+サラコ3X10	SCREW FLAT M3X10	
24	S02647021	1	フタマタジク	FORKED SHAFT	
25	SA9710001	1	フタマタジクメタル	FORKED SHAFT BUSH	
26	012060536	1	アナヒラ6X5	SET SCREW, SOCKET (FT) M6X5	
27	SA1362201	1	イトキリカムレバーソウクミ	THREAD TRIMMER LEVER UNIT	
28	SA1363001	1	イトキリカムレバークミ	THREAD TRIMMER LEVER ASSY	
29	SA2258101	1	コロジクCクミ	ROLLER SHAFT C ASSY	
30	105234003	1	ナツト4.37	NUT SM4.37	
31	S23651001	1	アナヒラ6X6ホソメ	SET SCREW SOCKET (FT) M6X6	
32	SA9371101	1	イトキリレバーバネ	THREAD TRIMMER LEVER SPRING	
33	154593201	1	イトキリカムレバージク	THREAD TRIMMER CAM LEVER SHAFT	
34	154594000	1	カラ-	COLLAR	
35	S25434000	1	クツシヨンゴム	RUBBER CUSHION	
36	154595001	1	カムレバーモッドシバネ	SPRING, EXTENSION	
37	154596000	1	イトキリカムレバークツシヨン	CUSHION	
38	110367001	1	ザガネ	WASHER, PLAIN SPECIAL 8	
39	048060342	1	トメワE6	RETAINING RING E6	
40	SA1366101	1	カムレバージクメタル	CAM LEVER SHAFT BUSH	
41	012060536	1	アナヒラ6X5	SET SCREW, SOCKET (FT) M6X5	
42	SA9713001	1	イトキリソレノイドクミ	THREAD TRIMMER SOLENOID ASSY	
43	SA9798001	1	イトキリソレノイド	THREAD TRIMMER SOLENOID	
44	S36893150	1	ゴムクツシヨン	RUBBER CUSHION	
45	SA9715001	1	イトキリソレノイドダイ	THREAD TRIMMER SOLENOID BASE	
46	SA9800001	1	ソレノイドレバー	SOLENOID LEVER	
47	018062536	1	アナボルト6X25	BOLT SOCKET M6X25	
48	SA9801001	1	カラ-	COLLAR	
49	SA9827001	2	ザガネ	WASHER PLAIN	
50	021060306	1	3シュナット6	NUT 3 M6	
51	SA9716001	1	レンケツピン	PIN	
52	026050136	1	ヒラザガネコガタ5	WASHER PLAIN S 5	
53	048050142	1	トメワジクヨウC5	RETAINING RING EXTERNAL C5	
54	062400816	4	ナベコ4X8	SCREW PAN M4X8	
55	062501216	3	ナベコ5X12	SCREW PAN M5X12	
56	S38687000	1	コネクタ5557-14R	CONNECTOR 5557-14R	
57	SA1998001	1	アースセンクミ	GROUND WIRE ASSY	
58	062500816	1	ナベコ5X8	SCREW PAN M5X8	
59	S04159000	3	バインド1M	BAND 1M	
60	SA1394101	1	コードオサエU3	CORD HOLDER U3	
61	062500816	1	ナベコ5X8	SCREW PAN M5X8	
62	S02646001	1	<オプション部品> イドウハS	<OPTION PARTS> MOVABLE KNIFE, S	



## M. 糸緩め関係 / Tension release mechanism

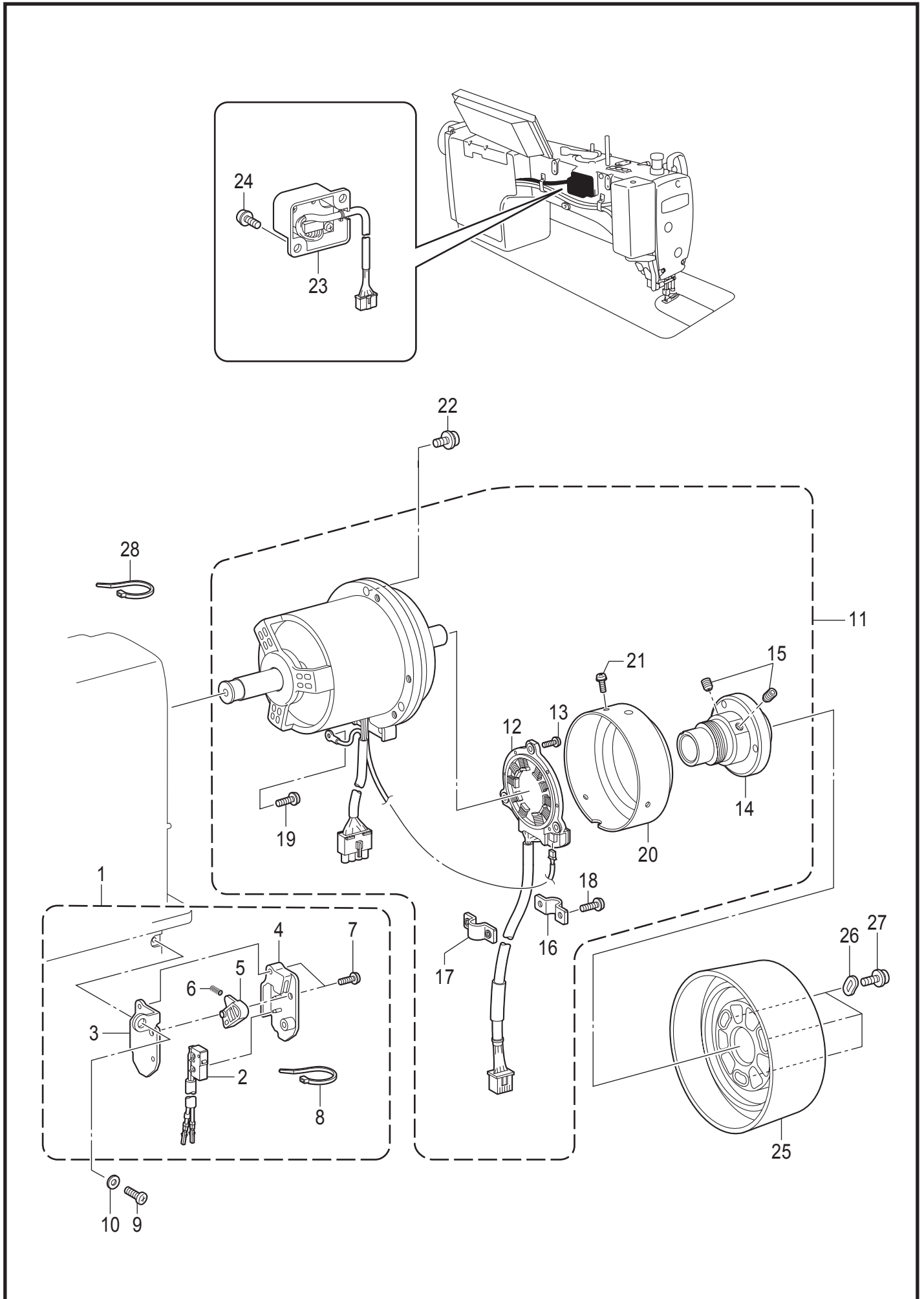
REF.NO	CODE	Q'TY	品名	NAME OF PARTS	RM
1	SA1371501	1	イトユルメワイヤー	TENSION RELEASE WIRE	
2	SA9718001	1	ワイヤー-オサエU	WIRE HOLDER U	
3	062401216	1	ナベコ4X12	SCREW PAN M4X12	
4	SA9719001	1	イトユルメワイヤー-オサエD	WIRE HOLDER D	
5	060400816	1	バインド4X8	SCREW BIND M4X8	
6	110161004	2	ナツト4.76	NUT, SM4.76	
7	SA9720001	1	ワイヤー-コードホルダ	WIRE CORD HOLDER	
8	062500816	1	ナベコ5X8	SCREW PAN M5X8	



N. 糸払い関係 (-4□□またはオプション部品) / Thread wiper mechanism (-4□□ or Option parts)

REF.NO	CODE	Q'TY	品名	NAME OF PARTS	RM
1	SA9777001	1	イトハライセット	THREAD WIPER SET	
2	SA9769001	1	イトハライソレノイドクミ	THREAD WIPER SOLENOID ASSY	
3	SA9853001	1	プランジャゴム	PLUNGER RUBBER	
4	SA9771001	1	イトハライバネ	THREAD WIPER SPRING	
5	S41205001	1	ヒラザガネ	WASHER, PLAIN	
6	062300616	2	ナベコ3X6	SCREW PAN M3X6	
7	026030136	2	ヒラザガネコガタ3	WASHER PLAIN S 3	
8	S04159000	1	バンド1M	BAND 1M	
9	SA9356001	1	イトハライドダイ	THREAD WIPER BASE	
10	SA9773001	1	ソレノイドカバー	SOLENOID COVER	
11	060400516	1	バンド4X5	SCREW BIND M4X5	
12	SA9774001	1	イトハライクランククミ	THREAD WIPER CRANK ASSY	
13	048040342	1	トメワE4	RETAINING RING E4	
14	SA9352001	1	ワイパーバネ	WIPER SPRING	
15	SA9778001	1	イトハライロッド	THREAD WIPER ROD	
16	110735002	1	ザガネ	WASHER	
17	048030342	1	トメワE3	RETAINING RING E3	
18	S25456001	1	プランジャピン	PLUNGER PIN	
19	SA9779001	1	イトハライ	THREAD WIPER	
20	060400516	1	バンド4X5	SCREW BIND M4X5	
21	146288001	1	イトハライジクカラ	THREAD WIPER STUD COLLAR	
22	SA8085001	1	ザガネ	WASHER	
23	S25456001	2	プランジャピン	PLUNGER PIN	
24	SA1394101	2	コードオサエU3	CORD HOLDER U3	
25	062500816	2	ナベコ5X8	SCREW PAN M5X8	

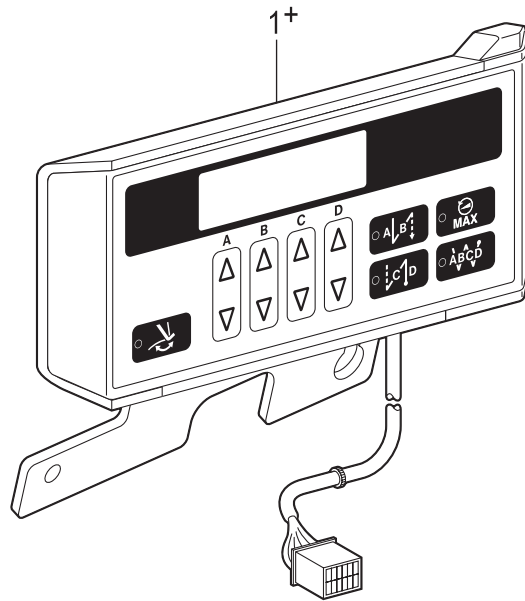
P1 . コントロールボックス、モータ関係 / Control box and motor mechanism



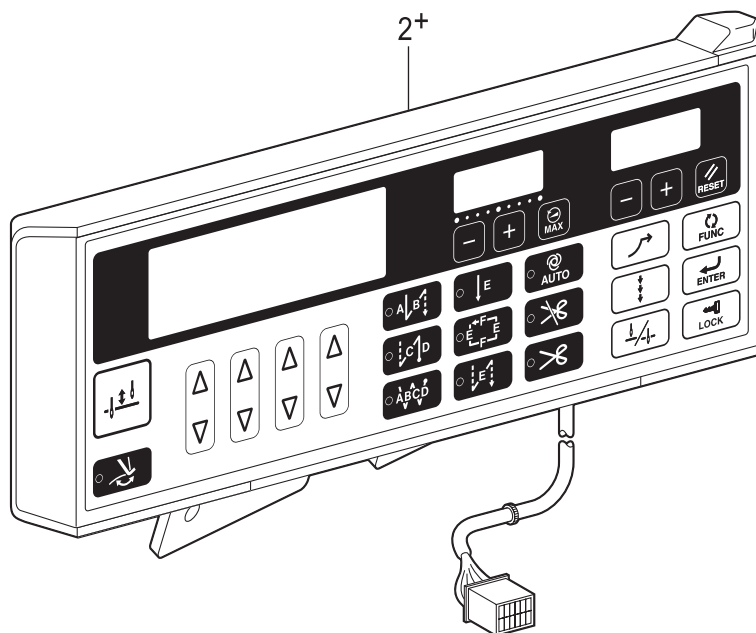
P1. コントロールボックス、モータ関係 / Control box and motor mechanism

REF.NO	CODE	Q'TY	品名	NAME OF PARTS	RM
1	SB0100001	1	セーフティスイッチクミ	SAFETY SWITCH ASSY	
2	SA7325001	1	マイクロスイッチクミ	MICRO SWITCH ASSY	
3	SA7292101	1	アンゼンスイッチイタ	SAFETY SWITCH PLATE	
4	SA9865001	1	アンゼンスイッチベース	SAFETY SWITCH BASE	
5	SA9866001	1	アンゼンスイッチレバー	SAFETY SWITCH LEVER	
6	SA9867001	1	アンゼンスイッチバネ	SAFETY SWITCH SPRING	
7	SA7293001	2	ナベザクミM3X12	SCREW PAN (S/P W) M3X12	
8	S04159000	1	バンド1M	BAND 1M	
9	062060816	1	ナベコ6X8	SCREW PAN M6X8	
10	025060136	1	ヒラザガネシヨウ6	WASHER PLAIN S 6	
11	SA9442001	1	モータSホキユウ	MOTOR S SUPPLY	
12	SA9437001	1	レゾルバステータクミ	RESOLVER STATOR ASSY	
13	0A4301206	3	+ナベザクミ3X12DA	SCREW PAN (S/P WASHER) M3X12	
14	SA9443001	1	プーリホルダSクミ	PULLEY HOLDER S ASSY	
15	012501032	2	アナヒラ5X10	SET SCREW SOCKET (FT) M5X10	
16	SA9447001	1	コードオサエA	CORD HOLDER A	
17	SA9448001	1	コードオサエB	CORD HOLDER B	
18	0A4401606	2	+ナベザクミ4X16DA	SCREW PAN (S/P WASHER) M4X16	
19	0A4401006	1	+ナベザクミ4X10DA	SCREW PAN (S/P WASHER) M4X10	
20	SA9449001	1	レゾルバカバー	RESOLVER COVER	
21	0A4300806	3	+ナベザクミ3X8DA	SCREW PAN (S/P WASHER) M3X8	
22	SA9856001	3	+ナベセットネジ5X20	SCREW PAN M5X20	
23	SA9759001	1	トウブケンシュツユニット#4	HEAD DETECTOR UNIT #4	
24	0A4501206	2	+ナベザクミ5X12DA	SCREW PAN (S/P WASHER) M5X12	
25	SA9384001	1	プーリ	PULLEY	
26	SA9452001	3	プーリワッシャー	PULLEY WASHER	
27	060501016	3	バンド5X10	SCREW BIND M5X10	
28	S04159000	2	バンド1M	BAND 1M	

G10



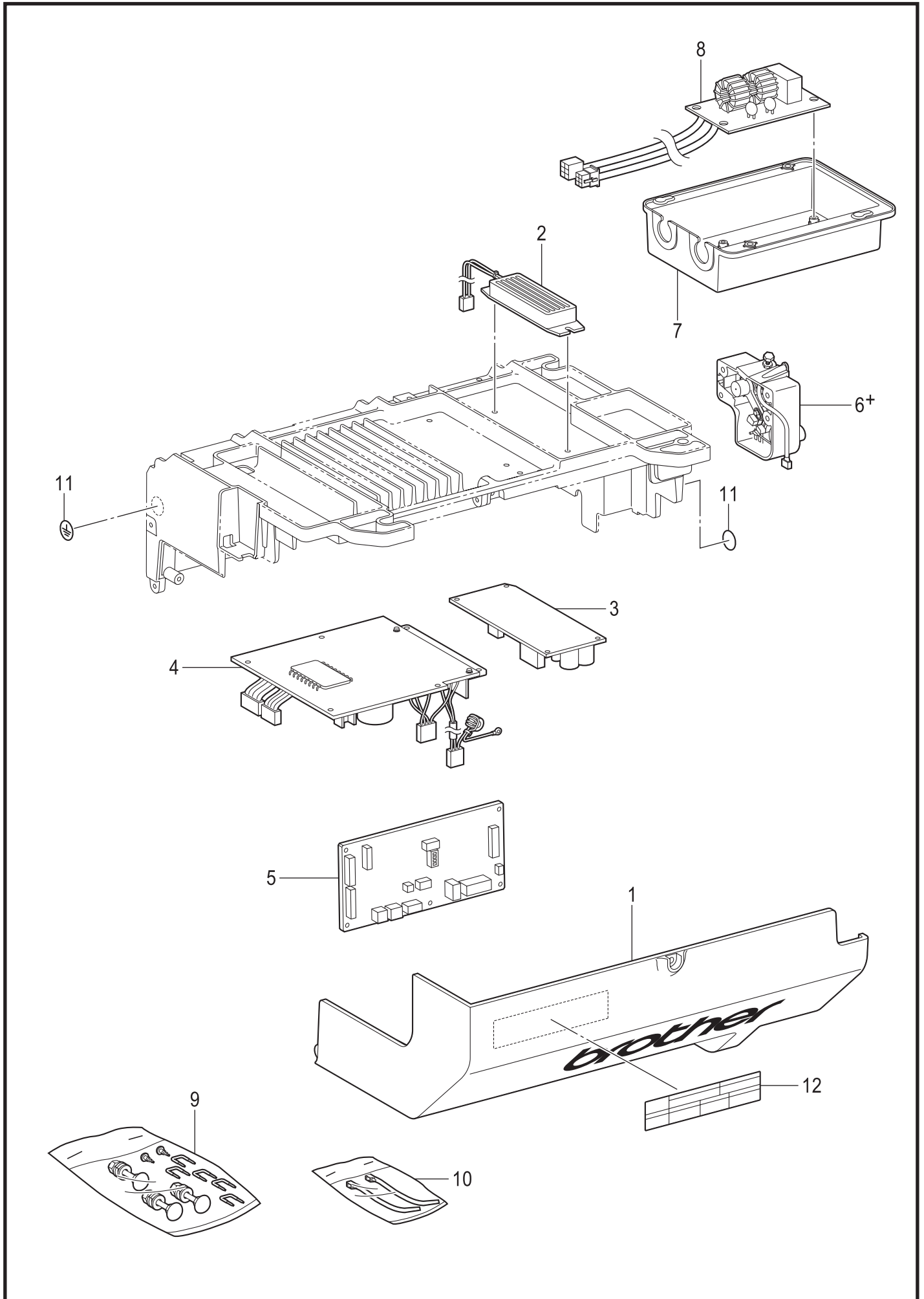
G50





P2. コントロールボックス関係 / Control box mechanism

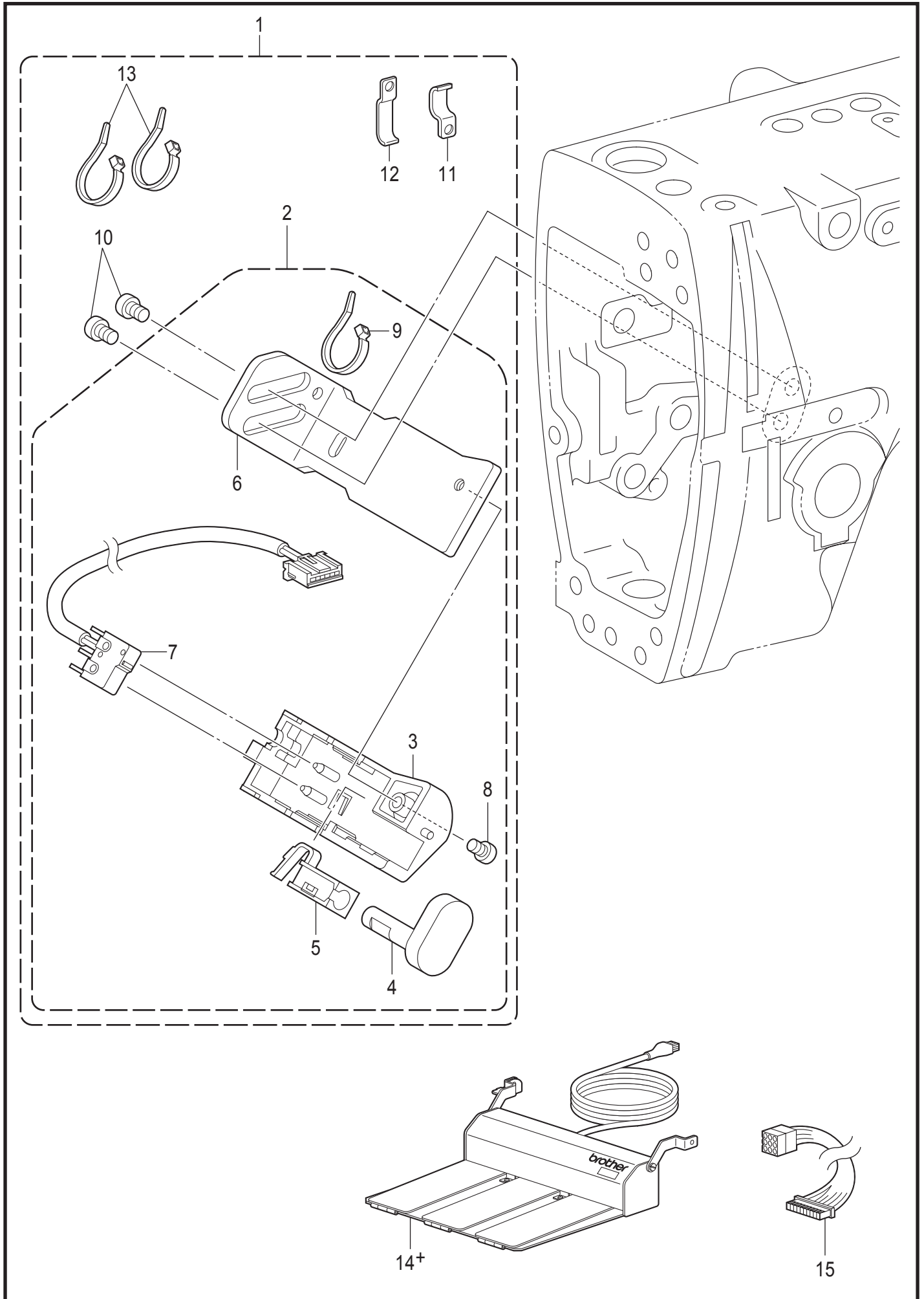
REF.NO	CODE	QTY	品名	NAME OF PARTS	RM
1+	BMP206A-0000000-JG10		<日本向> G10パネル	<For Japan only> G-10-PANEL-JAPAN	
1+	BMP206A-0000000-CG10		<中国向> G10パネル	<For China only> G-10-PANEL-CHINA	
1+	BMP206A-0000000-0G10		<輸出一般向> G10パネル	<For General export> G-10-PANEL	
2+	BMP206A-0000000-JG50		<日本向> G50パネル	<For Japan only> G-50-PANEL-JAPAN	
2+	BMP206A-0000000-CG50		<中国向> G50パネル	<For China only> G-50-PANEL-CHINA	
2+	BMP206A-0000000-EG50		<欧州向> G50パネル	<For Europe only> G-50-PANEL-EU	
2+	BMP206A-0000000-0G50		<輸出一般向> G50パネル	<For General export> G-50-PANEL	



P3. コントロールボックス関係 / Control box mechanism

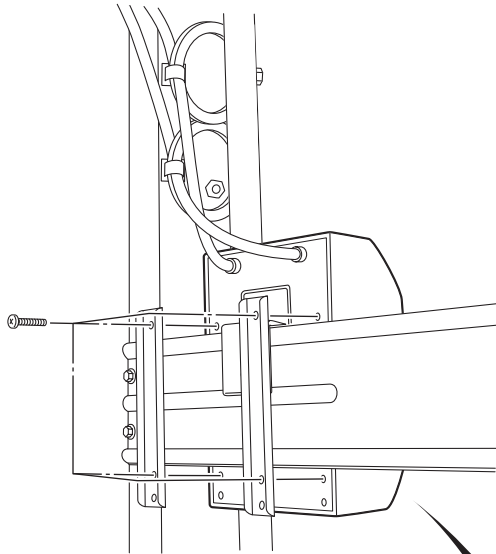
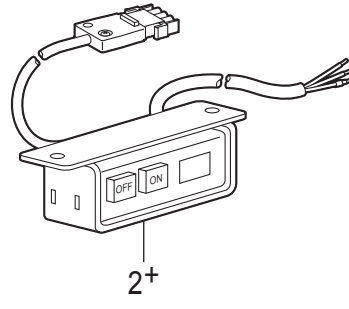
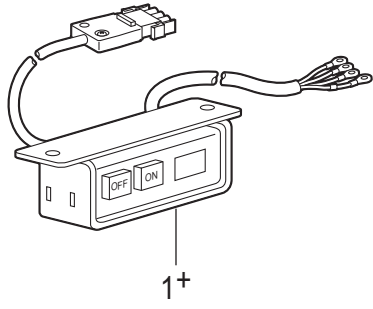
REF.NO	CODE	Q'TY	品名	NAME OF PARTS	RM
1	SA9546001	1	ハコカバー-7200C	BOX COVER 7200C	
2	SA9549001	1	セメントR60/220クミ	CEMENT RESISTOR ASSY 60/220	
3	SA9727001	1	SWデンゲンキバンクミ	SW POWER PCB ASSY	
4	SA9553001	1	ドライブキバンクミ	D PCB ASSY	
5	SA9575001	1	Sキバンクミ	S PCB ASSY	
6+	SA9587001	1	<前一段, 後一段タイプ> フミコミュニティ-コク	<Type forward 1 step, backward 1 step> TREADLE UNIT -DM	
6+	SA9602001	1	<前二段, 後二段タイプ> フミコミュニティ-ユ	<Type forward 2 step, backward 2 step> TREADLE UNIT -EX	
7	SA9564001	1	<欧州向用> CEフィルターケース	<For Europe> CE FILTER CASE	
8	SA9565001	1	CEフィルタキバンクミ	CE FILTER PCB ASSY	
9	J04210101	1	カクネ8X65 クミ	BOLT ASSY SQUARE M8X65	
10	SA9894001	1	リピートタイクミ	REPEATE CABLE TIE ASSY	
11	S37060001	2	ア-スマーク	LABEL, GROUNDING	
12	SA9725001	1	ラベルカンデン6カコク	LABEL ELECTRICAL SHOCK 36 X 150	

P4 . コントロールボックス関係 (オプション部品) / Control box mechanism (Option parts)



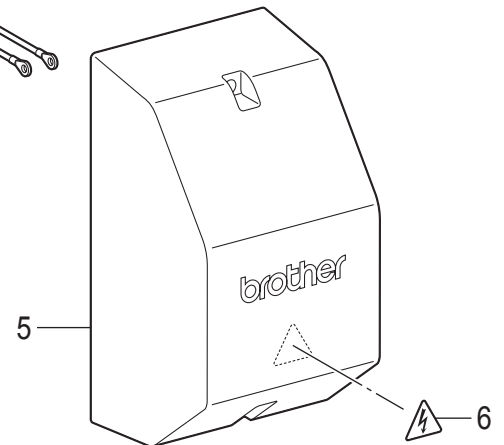
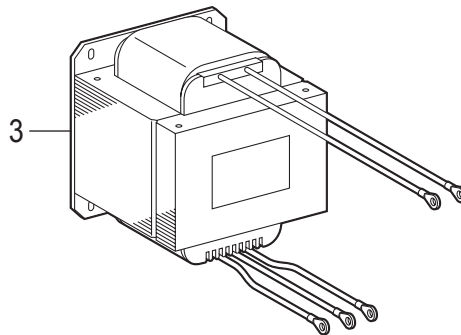
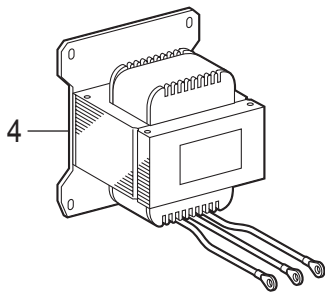
P4. コントロールボックス関係 (オプション部品) / Control box mechanism (Option parts)

REF.NO	CODE	Q'TY	品名	NAME OF PARTS	RM
1	SA9982001	1	OPアクチュエータセット	OPTION ACTUATOR SET	
2	SA9983001	1	オプションアクチュエータクミ	OPTION ACTUATOR ASSY	
3	SA9723001	1	Rスイッチダイ	REVERSE SWITCH BRACKET	
4	SA4098201	1	アクチュエータ	ACTUATOR	
5	SA4099001	1	Rスイッチバネ	REVERSE SWITCH SPRING	
6	SA9984001	1	オプションスイッチトリツケイタ	OPTION SWITCH SETTING PLATE	
7	SA9985001	1	オプションスイッチクミ	OPTION SWITCH ASSY	
8	060300606	1	バインド3X6	SCREW BIND M3X6	
9	S04159000	1	バインド1M	BAND, 1M	
10	062500616	2	ナベコ5X6	SCREW, PAN M5X6	
11	SA1388101	1	コードオサエ	CORD HOLDER	
12	SA2390101	1	コードオサエU4	CORD HOLDER, U4	
13	S04159000	2	バインド1M	BAND, 1M	
			<欧州向>	<For Europe only>	
14+	J803800E0	1	DDタッチペダル3Pカヘン40	PEDAL STAND OPE DD 3P VARI 40	
			<欧州向以外>	<Except for Europe>	
14+	J80380040	1	DDタッチペダル3Pカヘン40	PEDAL STAND OPE DD 3P VARI 40	
15	J04099101	1	フットプラグクミCDD	FOOT PLUG ASSY CDD	



< 三相 380V / 400V 用  
For Three phase 380V / 400V >

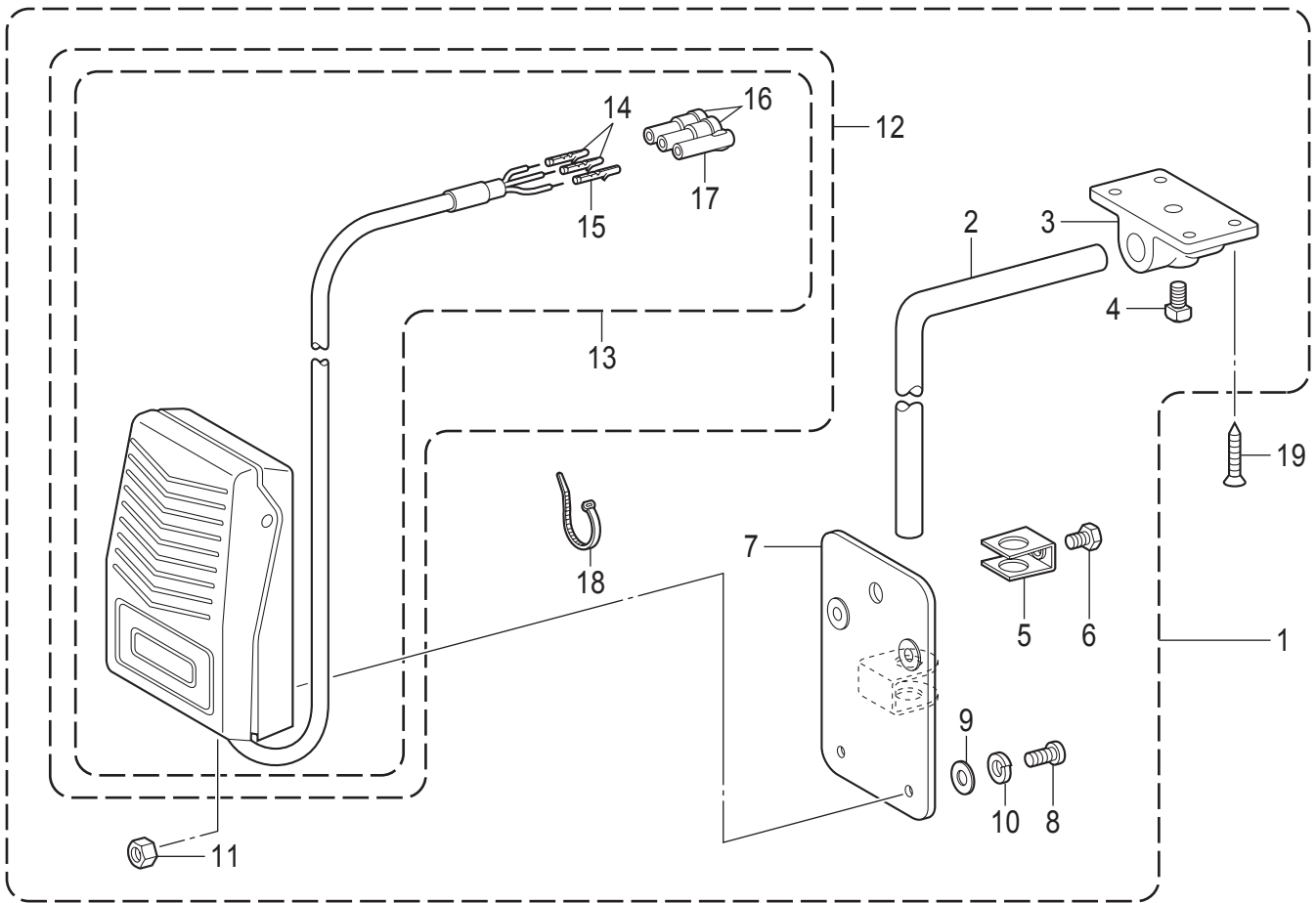
< 単相 100V / 110V 用  
For Single phase 100V / 110V >



Q. 電装品関係 / Power supply equipment mechanism

REF.NO	CODE	Q'TY	品名	NAME OF PARTS	RM
1+	SA9616001	1	<三相 200V AC 用> <日本向用> デンSW クミ SJT	<For Three phase 200V AC> < For Japan > POWER SWITCH ASSY SJT	
1+	SA9831001	1	<三相 220V AC 用> <北米・メキシコ向用> デンSW クミ SJT#2	<For Three phase 220V AC> < For USA, Canada and Mexico > POWER SWITCH ASSY SJT#2	
2+	SA9535001	1	<单相 220V AC用> <アジア一般向用> デンSWクミCCC	<For Single phase 220V AC> < For General of Asia > POWER SUPPLY SWITCH ASSY CCC	
2+	BMP3010-0000001-3S00	1	<单相 220V AC用> <中国向用> デンSW クミ CCC#2	<For Single phase 220V AC> < For China > POWER SUPPLY SWITCH ASSY CCC#2	
3	SA9923001	1	<单相 100V/110V用> トランス100/220V	<For Single phase 100V/110V> TRANSFORMER 100/110/220V	
4	SA9901001	1	<三相 380V/400V用> トランス400/230V	<For Three phase 380V/400V> TRANSFORMER 400/230V	
5	SA9896001	1	トランスBOXカバー	TR BOX COVER	
6	SA9914001	1	ラベルカンデン 25 X 28	LABEL ELECTRICAL SHOCK 25 X 28	

R. 膝スイッチ関係(オプション部品) / Knee switch mechanism (Option parts)

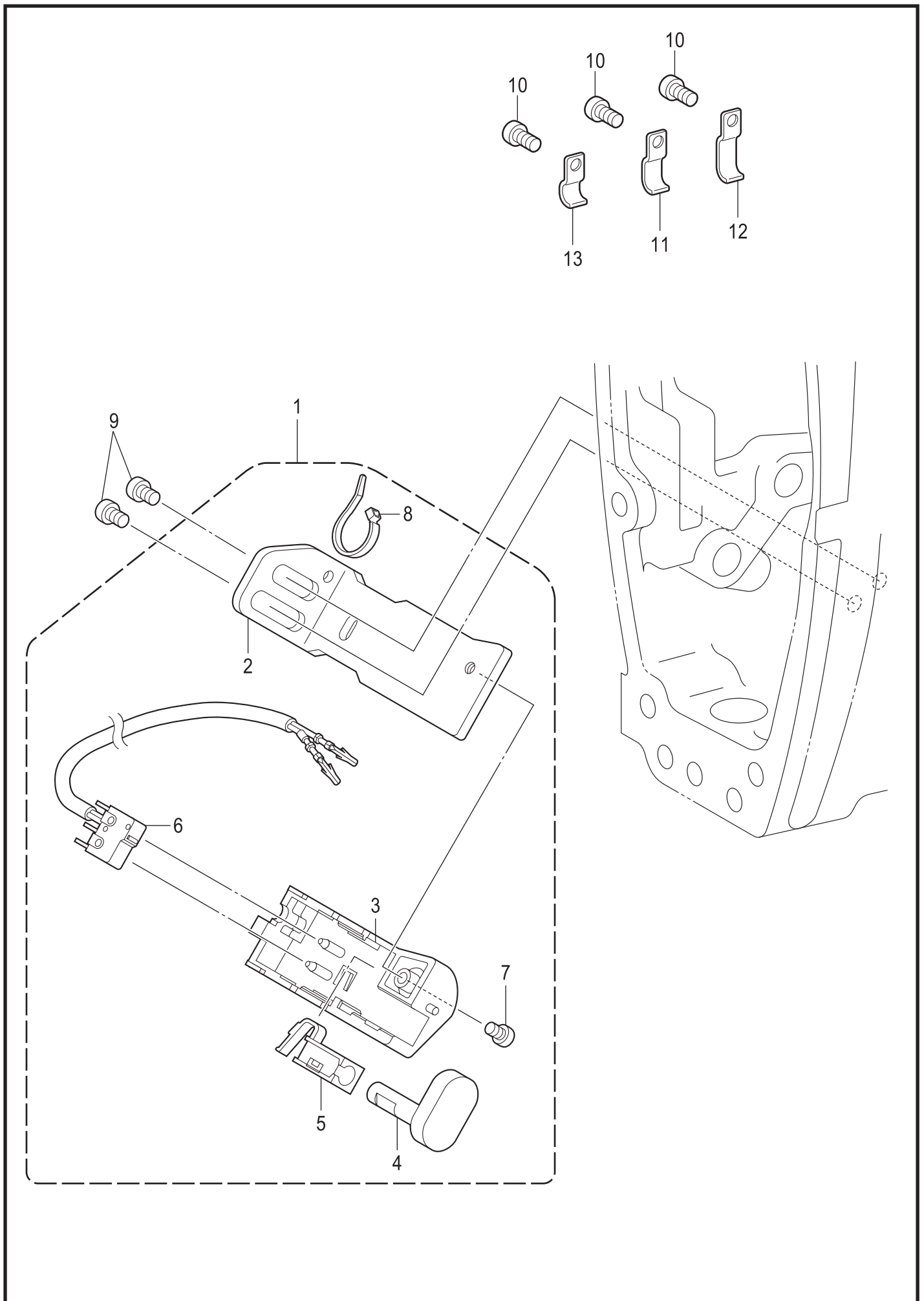




## R. 膝スイッチ関係 (オプション部品) / Knee switch mechanism (Option parts)

REF.NO	CODE	Q'TY	品名	NAME OF PARTS	RM
1	S25457101	1	ヒザスイッチクミ	KNEE SWITCH ASSY	
2	142026003	1	ヒザスイッチタテジク	KNEE SWITCH SHAFT	
3	142027001	1	ヒザスイッチタテジクウケ	BRACKET	
4	100463001	1	4カクボルト7.94	BOLT, SQUARE SM7.94	
5	114967001	1	ヒザアテストツパ	KNEE LIFTER PLATE STOPPER	
6	110087001	1	ボルト5.95	BOLT, SM5.95-28X8	
7	S07027001	1	ヒザスイッチトリツケイタ	K-LIFTER SWITCH SETTING PLATE	
8	062401006	4	ナベコ4X10	SCREW PAN M4X10	
9	025040233	4	ヒラザガネチユウ4	WASHER, PLAIN M 4	
10	028040243	4	バネザガネ2-4	WASHER, SPRING 2-4	
11	021400164	4	1シュナツト4	NUT, 1 M4	
12	S31938001	1	スイッチコードクミ	SWITCH CORD ASSY	
13	S31939001	1	フットスイッチクミ	FOOT SWITCH ASSY	
14	143549000	2	ピンタ-ミナルオス	TERMINAL PIN, MALE	
15	143548000	1	ピンタ-ミナルメス	TERMINAL PIN, FEMALE	
16	146046000	2	ナイロンコネクタ	NYLON CONNECTOR	
17	146194000	1	ナイロンコネクタ-	NYLON CONNECTOR	
18	149799000	1	タイラツプS	BEAD BAND, S	
19	034422503	4	+2サラモク41X25	WOOD SCREW, FLAT 2 M4.1X25	

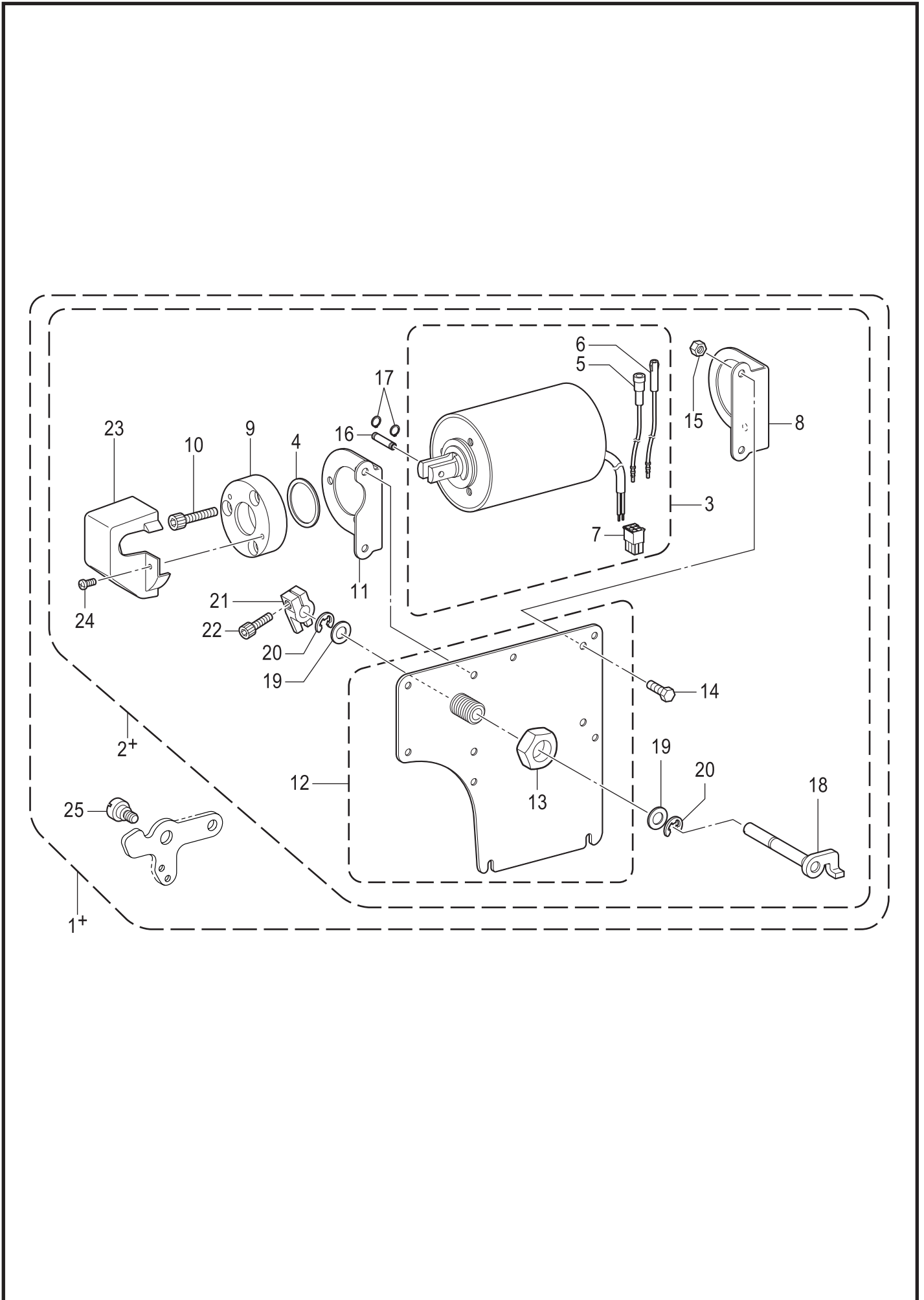
S. 逆転スイッチ関係 / Quick reverse switch mechanism



## S. 逆転スイッチ関係 / Quick reverse switch mechanism

REF.NO	CODE	Q'TY	品名	NAME OF PARTS	RM
1	SA9721101	1	Rアクチュエータクミ	R-ACTUATOR ASSY	
2	SA9722101	1	Rスイッチササエ	REVERSE SWITCH BRACKET	
3	SA9723001	1	Rスイッチダイ	REVERSE SWITCH BRACKET	
4	SA4098201	1	アクチュエーター	ACTUATOR	
5	SA9724001	1	Rスイッチバネ	REVERSE SWITCH SPRING	
6	SA1390001	1	Rスイッチクミ	R-SWITCH ASSY	
7	060300606	1	バンド3X6	SCREW BIND M3X6	
8	S04159000	1	バンド1M	BAND 1M	
9	062500816	2	ナベコ5X8	SCREW PAN M5X8	
10	062500816	3	ナベコ5X8	SCREW PAN M5X8	
			<-4□□用>	<For -4□□>	
11	SA1388101	1	コードオサエ	CORD HOLDER	
12	SA1394101	2	コードオサエU3	CORD HOLDER U3	
			<-3□□用>	<For -3□□>	
11	SA1388101	2	コードオサエ	CORD HOLDER	
13	SA2689101	1	コードオサエ	CORD HOLDER	

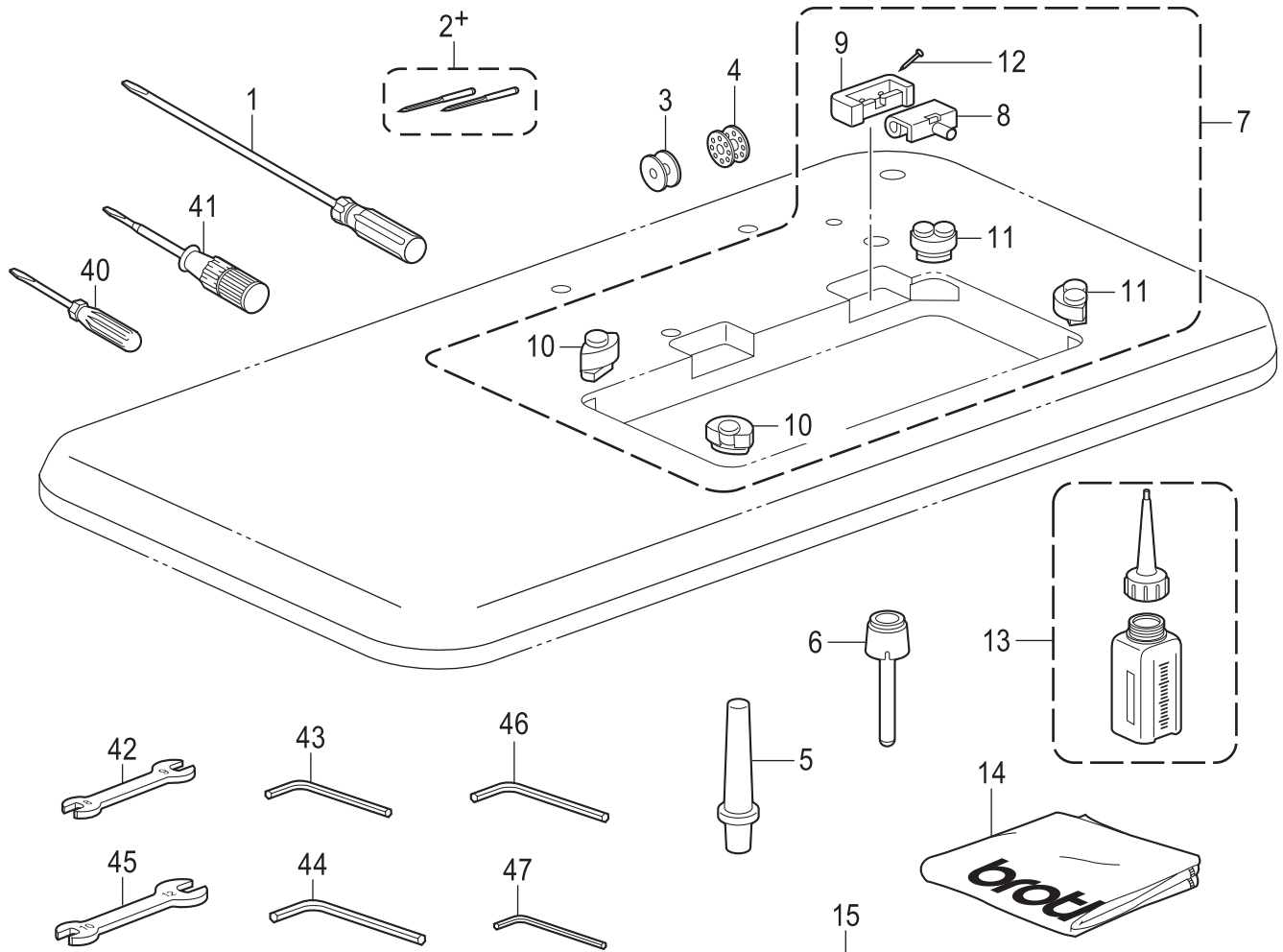
T. 電磁押え上げセット関係(オプション部品) / Presser foot lifting set mechanism (Option parts)



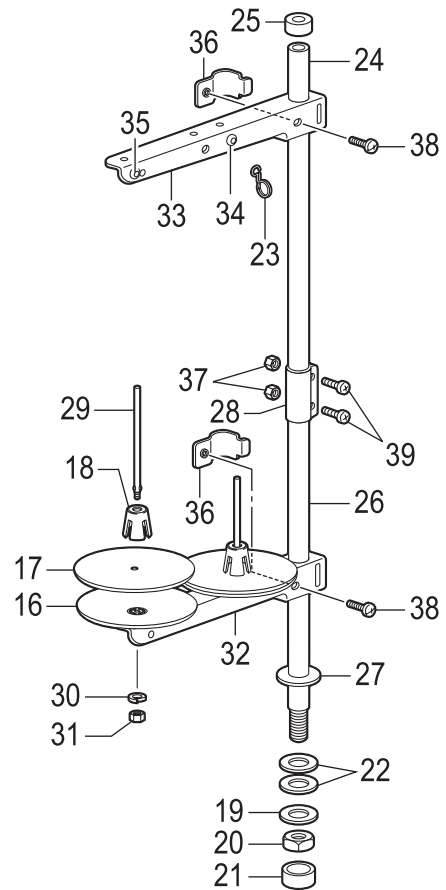
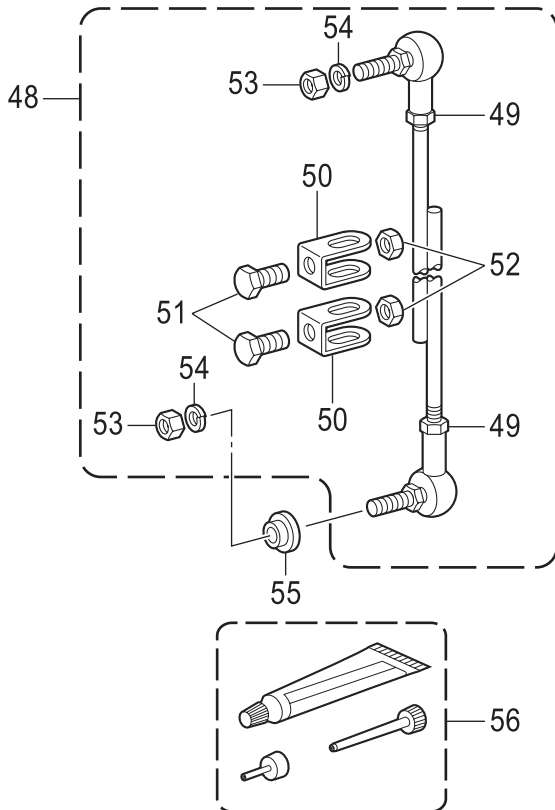
T. 電磁押え上げセット関係 (オプション部品) / Presser foot lifting set mechanism (Option parts)

REF.NO	CODE	Q'TY	品名	NAME OF PARTS	RM
			<欧州向>	<For Europe Only>	
1+	SA96640E1	1	デンジオサエアゲセットB	SOLENOID P-FOOT LIFTER SET B	
2+	SA96650E1	1	デンジオサエアゲクミ	SOLENOID P-FOOT LIFTER ASSY	
			<欧州向以外>	<Except for Europe>	
1+	SA9664001	1	デンジオサエアゲセットB	SOLENOID P-FOOT LIFTER SET B	
2+	SA9665001	1	デンジオサエアゲクミ	SOLENOID P-FOOT LIFTER ASSY	
3	SA1942001	1	オサエアゲソレノイドクミ	P-FOOT LIFTER SOLENOID ASSY	
4	S16625050	1	ゴムストツパー	RUBBER STOPPER	
5	S38803051	1	Bコード100クミ	B-CORD ASSY 100	
6	S38804050	1	Wコード100クミ	W-CORD ASSY 100	
7	SA2177001	1	コネクタ5557-6R	CONNECTOR:5557-6R	
8	SA1335001	1	ソレノイドダイR	SOLENOID BASE R	
9	S16629151	1	ソレノイドストツパー	SOLENOID STOPPER	
10	018761832	3	アナボルト595-28X18	BOLT, SOCKET SM5.95-28X14	
11	SA1336001	1	ソレノイドダイL	SOLENOID BASE L	
12	SA9667001	1	ガワイタクミ	REAR PLATE ASSY	
13	SA2296001	1	ナツト20	NUT M20	
14	017061216	4	ボルト6X12	BOLT M6X12	
15	021060216	4	2シュナツト6	NUT 2 M6	
16	S16630051	1	ピン	PIN	
17	048050142	2	トメワジクヨウC5	RETAINING RING EXTERNAL C5	
18	SA1332001	1	オサエアゲジク	KNEE LIFTER SHAFT	
19	S20356001	2	ヒラザガネ10	WASHER, PLAIN 10	
20	048080342	2	トメワE8	RETAINING RING E8	
21	SA1338001	1	オサエアゲウデ	PRESSER FOOT LIFTER ARM	
22	SA9111001	1	アナボルト5X15	BOLT SOCKET M5X15	
23	S16643009	1	カバー	COVER	
24	062670612	2	ナベコ357-40X6	SCREW PAN SM3.57-40X6	
25	SA2165001	1	ダンネジ6	SHOULDER SCREW, M6	

Z. 付属品関係 / Accessories



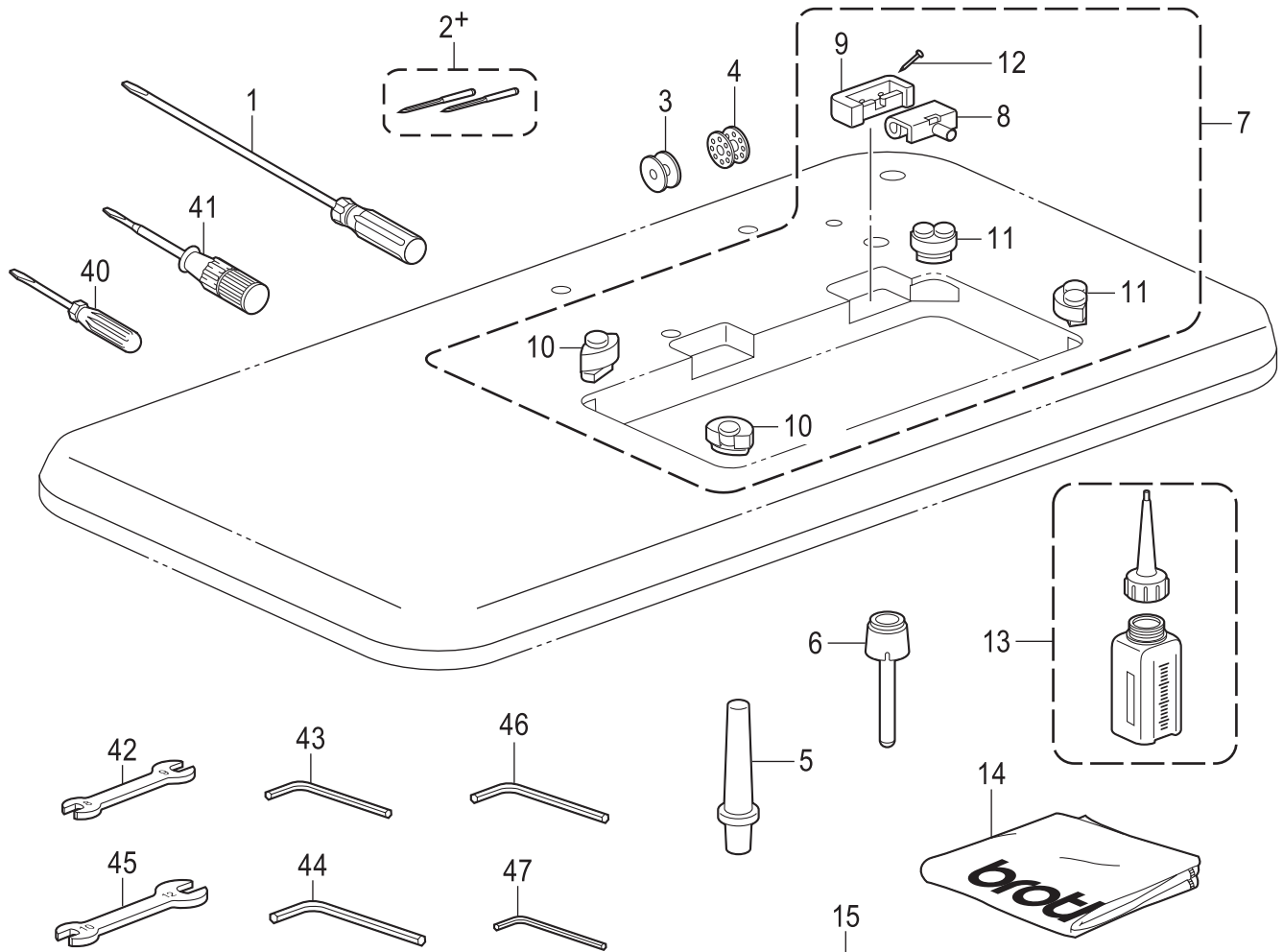
< オプション部品 / Option parts >



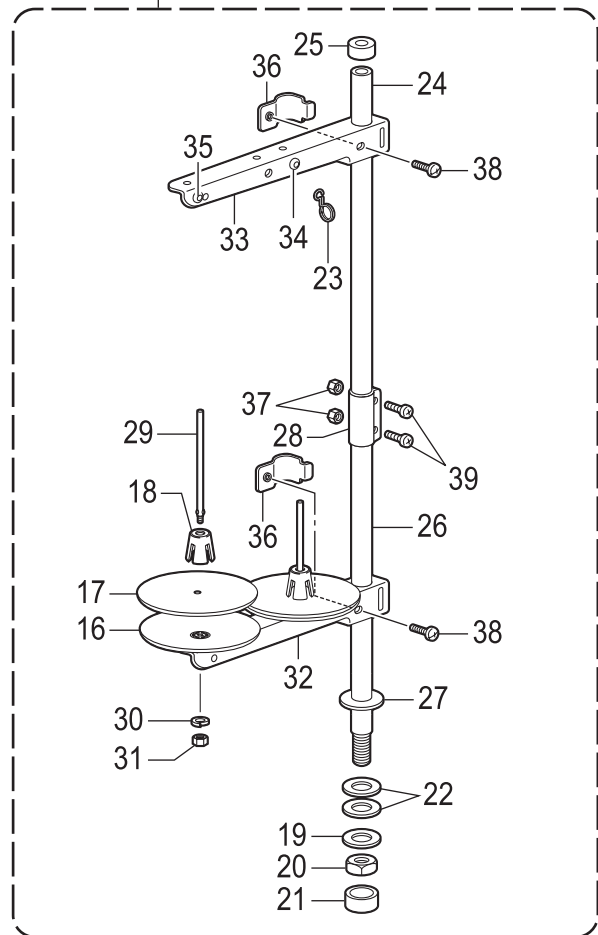
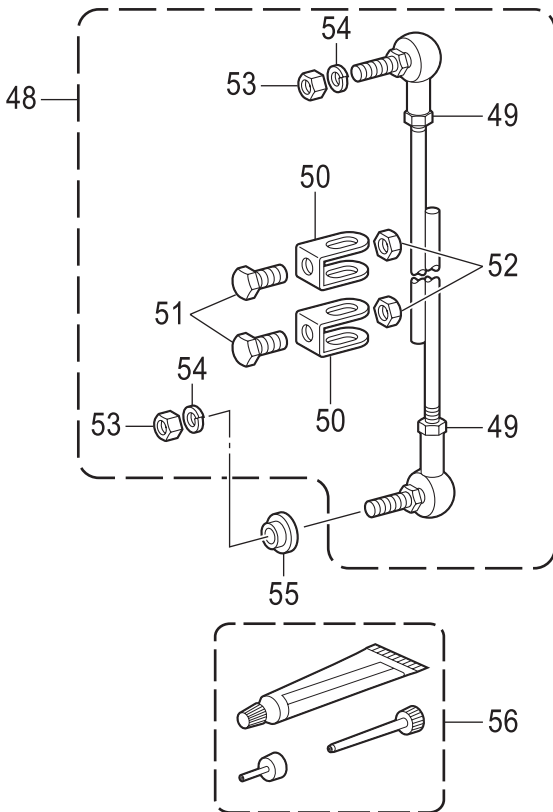
## Z. 付属品関係 / Accessories

REF.NO	CODE	Q'TY	品名	NAME OF PARTS	RM
1	S17774001	1	ネジマワシ4.7X250	SCREW-DRIVER, 4.7X250	
			<-□□3用>	<For -□□3>	
2+	SA9969011	1	100265ハリ2コイリクミ……<#11>	NEEDLE 2PIECE ASSY 100265……<#11>	
2+	SA9969014	1	100265ハリ2コイリクミ……<#14>	NEEDLE 2PIECE ASSY 100265……<#14>	
2+	SA9970014	1	107415ハリ2コイリクミ……<#14>	NEEDLE 2PIECE ASSY 107415……<#14>	
			<-□□5用>	<For -□□5>	
2+	SA9969022	1	100265ハリ2コイリクミ……<#22>	NEEDLE 2PIECE ASSY 100265……<#22>	
2+	SA9970022	1	107415ハリ2コイリクミ……<#22>	NEEDLE 2PIECE ASSY 107415……<#22>	
			<-□□S用>	<For -□□S>	
2+	SA9971010	1	S35775ハリ2コイリクミ……<#10>	NEEDLE 2PIECE ASSY S35775……<#10>	
2+	SA9972010	1	S37061ハリ2コイリクミ……<#10>	NEEDLE 2PIECE ASSY S37061……<#10>	
			<-□□3, -□□S用>	<For -□□3 and -□□S>	
3	146290001	1	ボビン	BOBBIN	
			<-□□5用>	<For -□□5>	
4	117132001	1	ボビン	BOBBIN	
5	S06055009	1	マクラS	HEAD REST, S	
6	S09634000	1	ヒザアゲオシボウ	KNEE LIFTER COMPLYING BAR	
7	SA1969001	1	ラバ-ヒンジクミ	RUBBER HINGE ASSY	
8	143882001	2	トウブヒンジ	HEAD HINGE	
9	143910009	2	トウブヒンジウケゴム	RUBBER CUSHION	
10	SA1962001	2	トウブシキゴム……<左側用>	HEAD CUSHION……<For left side>	
11	SA1963001	2	トウブシキゴム……<右側用>	HEAD CUSHION……<For right side>	
12	109714000	4	クギ	NAIL	
13	SA8239101	1	オイルタンククミ	OIL TANK ASSY	
14	144226001	1	トウブカバー	HEAD COVER	
15	S02763602	1	イトタテダイクミ2DR	COTTON STAND ASSY 2DR	
16	S51283001	2	ウケザラ	SPOOL STAND BASE	
17	150182000	2	スプ-ルマツト	SPOOL MAT	
18	S51282101	2	スプ-ルクツシヨン	SPOOL CUSHION	
19	150206002	1	ヒラザガネ16	WASHER PLAIN 16	
20	SA6629001	1	6カクナツトM16	NUT M16	
21	150174000	1	コラムキヤツプ	COLUMN CAP	
22	S01005000	2	イトタテゴム	RUBBER WASHER	
23	S02747101	1	イトカケバネ	SPRING	
24	150172003	1	コラムパイプ	COLUMN PIPE	
25	150174000	1	コラムキヤツプ	COLUMN CAP	
26	150207001	1	コラムパイプネジツキ	COLUMN PIPE W/SCREW	
27	150206000	1	ヒラザガネ16	WASHER PLAIN 16	
28	SA6606001	1	コラムジョイント	COLUMN JOINT	
29	150179002	2	スプ-ルジクB	SPOOL SHAFT B	
30	028050244	2	バネザガネ2-5	WASHER SPRING 2-5	
31	021500104	2	1シュナツト5	NUT 1 M5	
32	SA6607001	1	スプ-ルホルダ-2	SPOOL HOLDER 2	
33	SA6607001	1	スプ-ルホルダ-2	SPOOL HOLDER 2	
34	150183000	2	イトカケハンガ-ダイ	THREAD HANGER BASE	
35	142990001	2	スレツドブツシユ	THREAD BUSH	
36	SA6609001	2	スプ-ルホルダ-ササエ	SPOOL HOLDER SUPPORTER	
37	021500104	2	1シュナツト5	NUT 1 M5	
38	062061604	2	ナベコ6X16	SCREW PAN M6X16	
39	062501404	2	ナベコ5X14	SCREW PAN M5X14	
40	142443101	1	ネジマワシ1.9X52	SCREW-DRIVER, 1.9X52	
41	118837001	1	ネジマワシ3.4X70	SCREW-DRIVER, 3.4X70	
42	100887001	1	スパナ8X9	WRENCH, 8X9	
43	142002001	1	6カクボウスパナ2	HEXAGONAL WRENCH, 2	
44	142721001	1	6カクボウスパナ3	HEXAGONAL WRENCH, 3	
45	107780001	1	スパナ10X12	WRENCH, 10X12	
46	154125001	1	6カクボウスパナ2.5	HEXAGONAL WRENCH, 2.5	
47	S07783001	1	6カクボウスパナ1.5	HEXAGONAL WRENCH, 1.5	

Z. 付属品関係 / Accessories



< オプション部品 / Option parts >





## Z. 付属品関係 / Accessories

REF.NO	CODE	Q'TY	品名	NAME OF PARTS	RM
			<オプション部品>	<OPTION PARTS>	
48	S40765001	1	レンケツカンクミ	CONNECTING ROD ASSY	
49	021060106	2	1シュナット6	NUT 1 M6	
50	119101001	2	レンカンダキ	CONNECTING ROD CLAMP	
51	017081606	2	ボルト8X16	BOLT M8X16	
52	021080106	2	1シュナット8	NUT 1 M8	
53	S36119021	2	1シュナット6	NUT 1 M6	
54	S36121021	2	バネザガネ2-6	WASHER SPRING 2-6	
55	114859001	1	レンカンカラー	COLLAR	
56	SA8837001	1	グリスクミ	GREASE UNIT	

## Sp1 . 仕様別部品一覧表 (日本向) / Different parts list (For Japan)

REF.NO	品名 / Name of parts	仕様 / Specification	
		微量給油タイプ / Minimum lubrication type	
		-□03	-□05
		中厚物用 / Medium-weight materials	厚物用 / Heavy-weight materials
B-20	針棒 / Needle bar	SA9353001	SA9641001
B-62	ミシン針(袋入り) / Needle, w/bag	SA9969011	SA9969022
B-61	針板 / Needle plate	145971101	147245101
C-7	押えバネ / Presser bar spring	S13561101	141728001
C-9	押え組 / Presser foot assy	153037201	145157101
D-89	送り歯 / Feed dog	S02742001	S02743001
G-20	内かま止め / Hook stopper	S02602001	159324001
G-29	かま箱組 / Rotary hook assy, w/box	SA7686102	SA7688101
G-27	ポビン / Bobbin	146290001	---
G-28	ポビン / Bobbin	---	117132001

REF.NO	品名 / Name of parts	仕様 / Specification	
		セミドライタイプ / Semi dry type	
		-□3S	-□33
		薄物・難素材用 / Light-weight materials & for Difficult-to-sew materials	中厚物用 / Medium-weight materials
B-20	針棒 / Needle bar	SA9642001	←
B-62	ミシン針(袋入り) / Needle, w/bag	SA9971010	SA9969011
B-61	針板 / Needle plate	S35776101	145971101
C-7	押えバネ / Presser bar spring	147514001	S13561101
C-9	押え組 / Presser foot assy	S35777101	153037201
D-89	送り歯 / Feed dog	S02748001	S02742001
G-20	内かま止め / Hook stopper	S02602001	←
G-29	かま箱組 / Rotary hook assy, w/box	SA7687101	SA7686102
G-27	ポビン / Bobbin	146290001	←

REF.NO	品名 / Name of parts	仕様 / Specification	
		完全ドライタイプ / Complete dry type	
		-□5S	-□53
		薄物・難素材用 / Light-weight materials & for Difficult-to-sew materials	中厚物用 / Medium-weight materials
B-20	針棒 / Needle bar	SA9642001	←
B-62	ミシン針(袋入り) / Needle, w/bag	SA9971010	SA9969011
B-61	針板 / Needle plate	S35776101	145971101
C-7	押えバネ / Presser bar spring	147514001	S13561101
C-9	押え組 / Presser foot assy	S35777101	153037201
D-89	送り歯 / Feed dog	S02748001	S02742001
G-20	内かま止め / Hook stopper	S02602001	←
G-29	かま箱組 / Rotary hook assy, w/box	S52936001	←
G-27	ポビン / Bobbin	146290001	←

Sp2. 仕様別部品一覧表 (アメリカ向, 中国向, 輸出一般向)  
 / Different parts list (For USA, China and General export )

REF.NO	品名 / Name of parts	仕様 / Specification	
		微量給油タイプ / Minimum lubrication type	
		-□03	-□05
		中厚物用 / Medium-weight materials	厚物用 / Heavy-weight materials
B-20	針棒 / Needle bar	SA9353001	SA9641001
B-62	ミシン針(袋入り) / Needle, w/bag	SA9969014	SA9969022
B-61	針板 / Needle plate	111859301	150792101
C-7	押えバネ / Presser bar spring	S13561101	141728001
C-9	押え組 / Presser foot assy	153037201	150789101
D-89	送り歯 / Feed dog	SA2345001	150793001
G-20	内かま止め / Hook stopper	S02602001	159324001
G-29	かま箱組 / Rotary hook assy, w/box	SA7686102	SA7688101
G-27	ボビン / Bobbin	146290001	---
G-28	ボビン / Bobbin	---	117132001

REF.NO	品名 / Name of parts	仕様 / Specification	
		セミドライタイプ / Semi dry type	
		-□3S	-□33
		薄物・難素材用 / Light-weight materials & for Difficult-to-sew materials	中厚物用 / Medium-weight materials
B-20	針棒 / Needle bar	SA9642001	←
B-62	ミシン針(袋入り) / Needle, w/bag	SA9971010	SA9969014
B-61	針板 / Needle plate	S03883201	111859301
C-7	押えバネ / Presser bar spring	147514001	S13561101
C-9	押え組 / Presser foot assy	S35777101	153037201
D-89	送り歯 / Feed dog	SA2346001	SA2345001
G-20	内かま止め / Hook stopper	S02602001	←
G-29	かま箱組 / Rotary hook assy, w/box	SA7687101	SA7686102
G-27	ボビン / Bobbin	146290001	←

REF.NO	品名 / Name of parts	仕様 / Specification	
		完全ドライタイプ / Complete dry type	
		-□5S	-□53
		薄物・難素材用 / Light-weight materials & for Difficult-to-sew materials	中厚物用 / Medium-weight materials
B-20	針棒 / Needle bar	SA9642001	←
B-62	ミシン針(袋入り) / Needle, w/bag	SA9971010	SA9969014
B-61	針板 / Needle plate	S03883201	111859301
C-7	押えバネ / Presser bar spring	147514001	S13561101
C-9	押え組 / Presser foot assy	S35777101	153037201
D-89	送り歯 / Feed dog	SA2346001	SA2345001
G-20	内かま止め / Hook stopper	S02602001	←
G-29	かま箱組 / Rotary hook assy, w/box	S52936001	←
G-27	ボビン / Bobbin	146290001	←

Sp3 . 仕様別部品一覧表 (欧州向) / Different parts list (For Europe)

REF.NO	品名 / Name of parts	仕様 / Specification	
		微量給油タイプ / Minimum lubrication type	
		-□03	-□05
		中厚物用 / Medium-weight materials	厚物用 / Heavy-weight materials
B-20	針棒 / Needle bar	SA9731001	SA9641001
B-62	ミシン針(袋入り) / Needle, w/bag	SA9970014	SA9970022
B-61	針板 / Needle plate	111859301	150792101
C-7	押えバネ / Presser bar spring	S13561101	141728001
C-9	押え組 / Presser foot assy	SA8102001	SA8103001
D-89	送り歯 / Feed dog	SA2345001	150793001
G-20	内かま止め / Hook stopper	S02602001	159324001
G-29	かま箱組 / Rotary hook assy, w/box	SA7686102	SA7688101
G-27	ボビン / Bobbin	146290001	---
G-28	ボビン / Bobbin	---	117132001

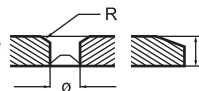
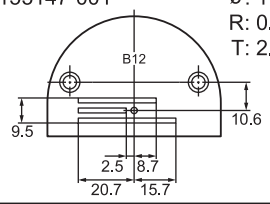
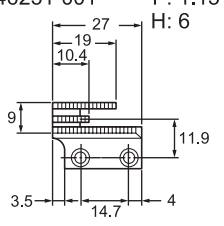
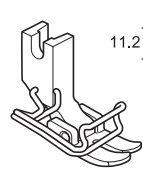
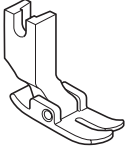
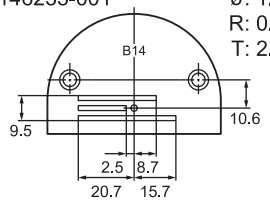
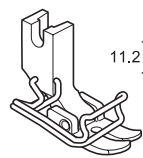
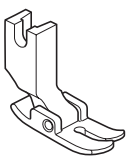
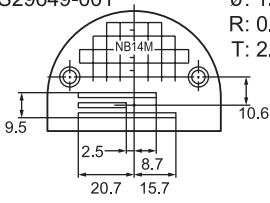
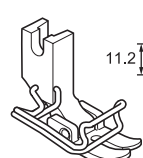
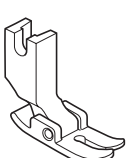
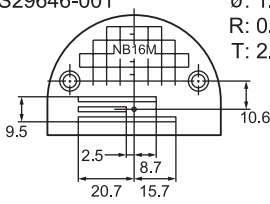
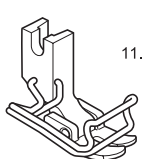
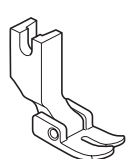
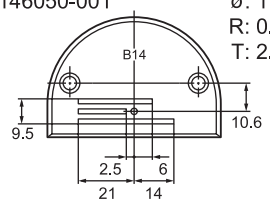
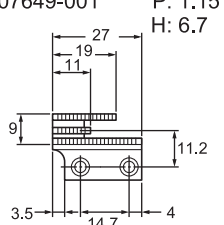
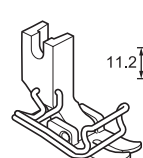
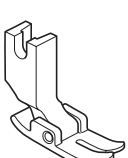
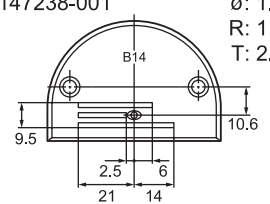
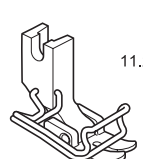
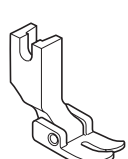
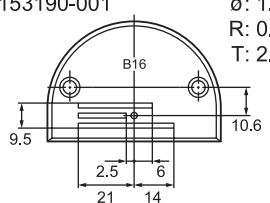
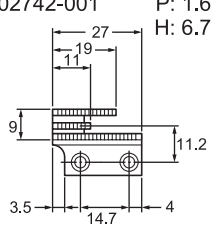
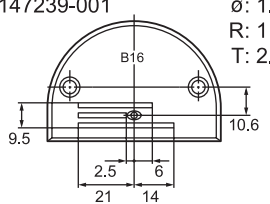
REF.NO	品名 / Name of parts	仕様 / Specification	
		セミドライタイプ / Semi dry type	
		-□3S	-□33
		薄物・難素材用 / Light-weight materials & for Difficult-to-sew materials	中厚物用 / Medium-weight materials
B-20	針棒 / Needle bar	SA9640001	←
B-62	ミシン針(袋入り) / Needle, w/bag	SA9972010	SA9970014
B-61	針板 / Needle plate	S03883201	111859301
C-7	押えバネ / Presser bar spring	147514001	S13561101
C-9	押え組 / Presser foot assy	SA8096001	SA8102001
D-89	送り歯 / Feed dog	SA2346001	SA2345001
G-20	内かま止め / Hook stopper	S02602001	←
G-29	かま箱組 / Rotary hook assy, w/box	SA7687101	SA7686102
G-27	ボビン / Bobbin	146290001	←

REF.NO	品名 / Name of parts	仕様 / Specification	
		完全ドライタイプ / Complete dry type	
		-□5S	-□53
		薄物・難素材用 / Light-weight materials & for Difficult-to-sew materials	中厚物用 / Medium-weight materials
B-20	針棒 / Needle bar	SA9640001	←
B-62	ミシン針(袋入り) / Needle, w/bag	SA9972010	SA9970014
B-61	針板 / Needle plate	S03883201	111859301
C-7	押えバネ / Presser bar spring	147514001	S13561101
C-9	押え組 / Presser foot assy	SA8096001	SA8102001
D-89	送り歯 / Feed dog	SA2346001	SA2345001
G-20	内かま止め / Hook stopper	S02602001	←
G-29	かま箱組 / Rotary hook assy, w/box	S52936001	←
G-27	ボビン / Bobbin	146290001	←

Ga1 . ゲージ部品一覧表 (薄・中厚物用 : 3枚歯) /

Gauge parts list (Light & medium-weight materials : 3ROW)

3枚歯 / 3ROW

用途 Application	針板 Needle plate		送り歯 Feed dog	押え組 Presser foot assy
	記号 Mark			
薄・中厚物用 Light & medium-weight materials	B12	153147-001 	146231-001 P: 1.15 H: 6 	SA8102-001  153037-201  長溝 Slot
	B14	146233-001 		SA8105-001  113280-101  面取り大 Chamfering(L)
	NB14M	S29649-001 		SA8108-001  147531-101  面取り小 Chamfering(S)
	NB16M	S29646-001 		SA8109-001  111856-101  長溝 Slot
	B14	146050-001 	S07649-001 P: 1.15 H: 6.7 	SA8106-001  140957-101  面取り小 Chamfering(S)
	B14	147238-001 		SA8107-001  143711-101  面取り小 Chamfering(S)
	B16	153190-001 		S02742-001 P: 1.6 H: 6.7 
	B16	147239-001 		

Ga2 . ゲージ部品一覧表 (薄・中厚物用 : 3枚歯) /

Gauge parts list (Light & medium-weight materials : 3ROW)

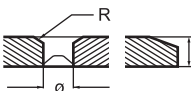
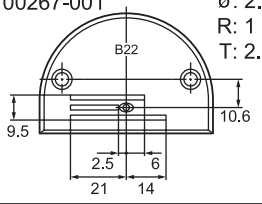
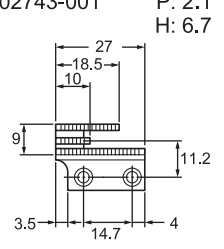
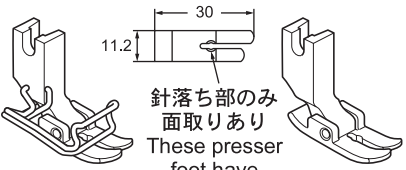
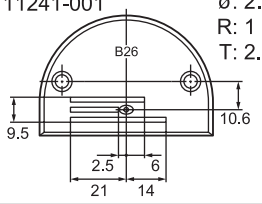
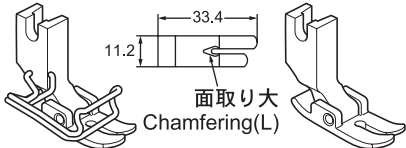
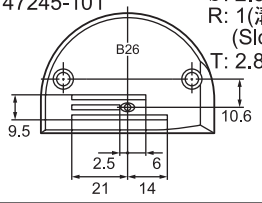
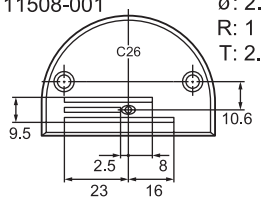
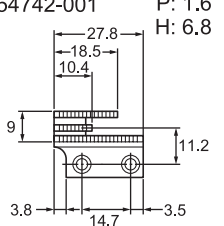
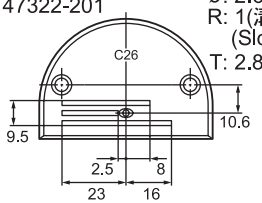
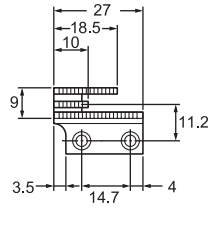
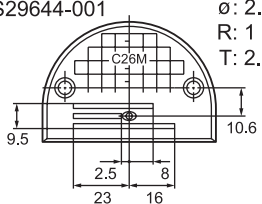
3枚歯 / 3ROW

用途 Application	針板 Needle plate		送り歯 Feed dog	押え組 Presser foot assy
	記号 Mark			
薄・中厚物用 Light & medium-weight materials	B18M	S29645-001 $\phi: 1.8$ R: 0.2 T: 2.8 	S07649-001 P: 1.15 H: 6.7 	SA8102-001 153037-201 
	B18	145971-101 $\phi: 1.8$ R: 0.2 T: 2.8 	S02742-001 P: 1.6 H: 6.7 	SA8105-001 113280-101 
中厚物用 medium-weight materials	B18M	S29645-001 $\phi: 1.8$ R: 0.2 T: 2.8 		SA8108-001 147531-101 
	B18	100266-101 $\phi: 1.8$ R: 1 T: 2.8 		SA8109-001 111856-101 
	B18	146232-001 $\phi: 1.8$ R: 0.2 T: 2.1 	146231-001 P: 1.15 H: 6 	SA8106-001 140957-101 
	H18	141096-001 $\phi: 1.8$ R: 1 T: 2.8 	117442-001 P: 1.15 H: 6.7 	SA8107-001 143711-101 
	B20	S11222-001 $\phi: 2$ R: 0.2 T: 2.8 	S07649-001 P: 1.15 H: 6.7 	S01904-101 
			S02742-001 P: 1.6 H: 6.7 	

Ga3 . ゲージ部品一覧表 (厚物用 : 3枚歯) /

Gauge parts list (Heavy-weight materials : 3ROW)

3枚歯 / 3ROW

用途 Application	針板 Needle plate		送り歯 Feed dog	押え組 Presser foot assy
	記号 Mark			
厚物用 Heavy-weight materials	B22	100267-001 	S02743-001 P: 2.1 H: 6.7 	SA8104-001 145157-101  針落ち部のみ 面取りあり These presser foot have chamfering comer on the needle location
	B26	111241-001 		SA8105-001 113280-101  面取り大 Chamfering(L)
	B26	147245-101 		
	C26	111508-001 	154742-001 P: 1.6 H: 6.8 	
	C26	147322-201 	S02743-001 P: 2.1 H: 6.7 	
	C26M	S29644-001 		

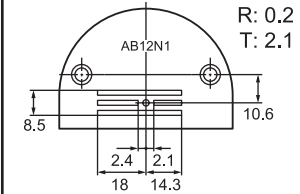
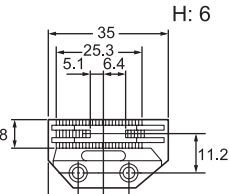
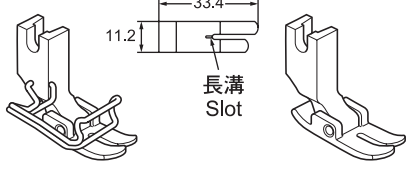
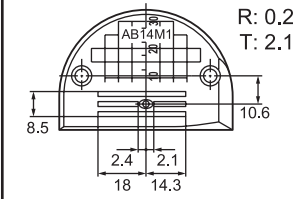
○ ネジ穴中心から歯部中心まで11.9mm の送り歯を使用する場合、水平送り台腕と上下送り台腕を0.7mm左側へ移動させて下さい。

○ If a feed dog measuring 11.9mm from the screw hole center to tooth center is be use, shift the feed bar crank and feed lifting crank 0.7mm to the left .

Ga4 . ゲージ部品一覧表 (難素材・新素材用 : 4枚歯) /

Gauge parts list (Difficult-to-sew materials & Shin-gosen : 4ROW)

4枚歯 / 4ROW

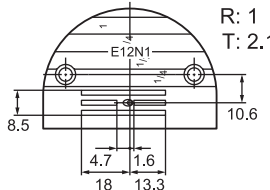
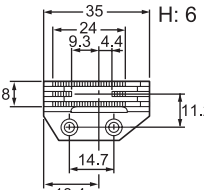
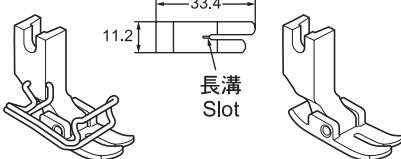
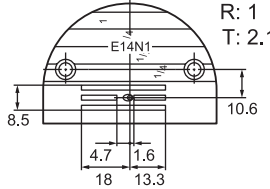
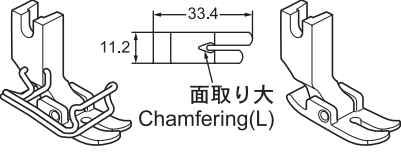
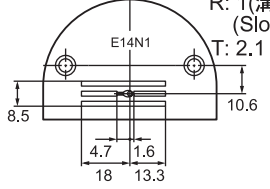
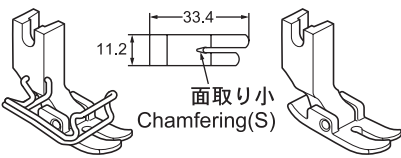
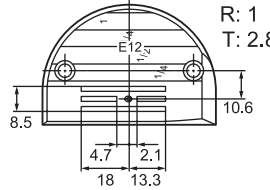
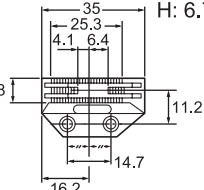
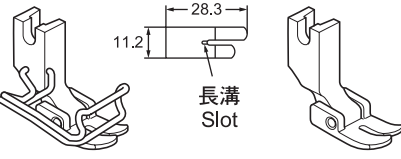
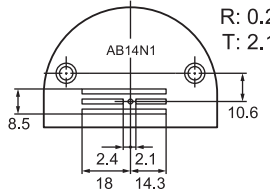
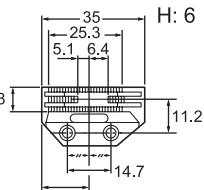
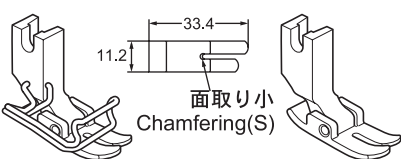
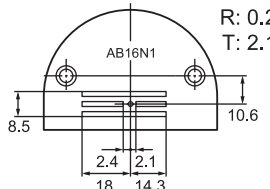
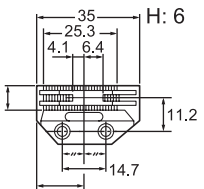
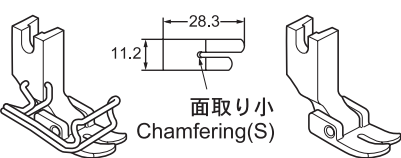
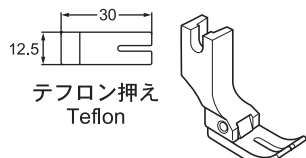
用途 Application	針板 Needle plate 記号 Mark	送り歯 Feed dog	押え組 Presser foot assy
難素材用 Difficult-to-sew materials	AB12N1 S38760-001  $\phi: 1.2$ $R: 0.2$ $T: 2.1$	S02748-001 P: 0.9 H: 6 	SA8096-001 S35777-101 
新素材用 Shin-gosen	AB14M1 S35776-101  $\phi: 1.4$ $R: 0.2$ $T: 2.1$		



Ga5 . ゲージ部品一覧表 (薄・中厚物用 : 4枚歯) /

Gauge parts list (Light & medium-weight materials : 4ROW)

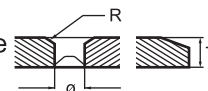
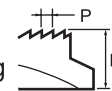
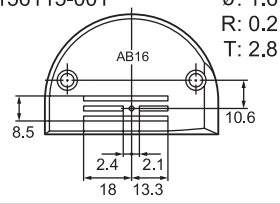
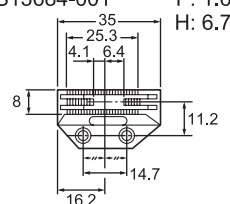
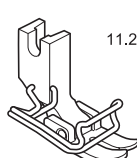
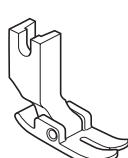
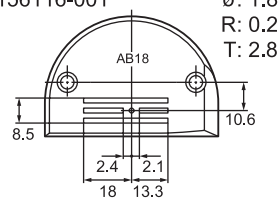
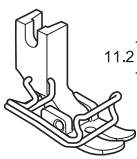
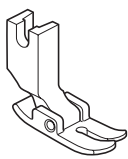
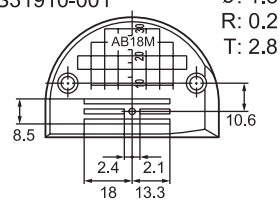
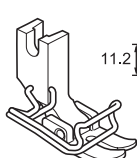
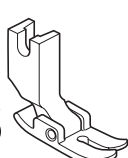
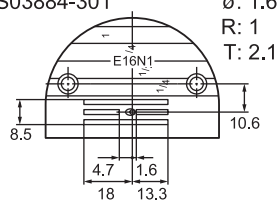
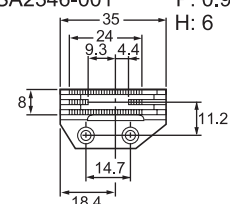
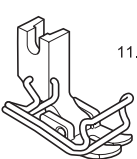
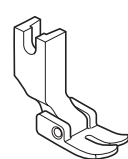
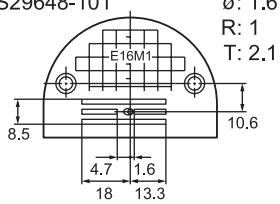
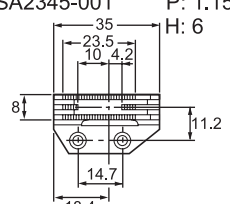
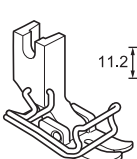
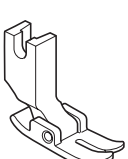
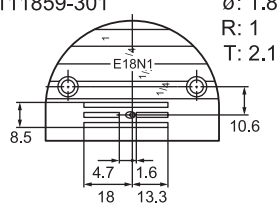
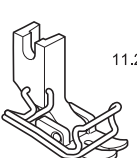
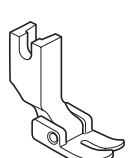
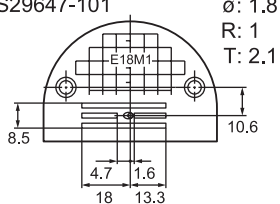
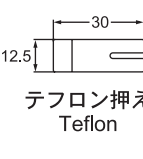
4枚歯 / 4ROW

用途 Application	針板 Needle plate 記号 Mark	送り歯 Feed dog	押え組 Presser foot assy
薄・中厚物用 Light & medium-weight materials	E12N1 S03882-201  φ: 1.2 R: 1 T: 2.1	SA2346-001  P: 0.9 H: 6	SA8102-001 153037-201  長溝 Slot
	E14N1 S03883-201  φ: 1.4 R: 1 T: 2.1		SA8105-001 113280-101  面取り大 Chamfering(L)
	E14N1 159859-201  φ: 1.4 R: 1(溝) (Slot) T: 2.1		SA8108-001 147531-101  面取り小 Chamfering(S)
	E12 S01107-101  φ: 1.2 R: 1 T: 2.8  送りピッチ 4mm 以下で使用 Use the feed dog and needle plate with a stitch length of 4mm or less	S13684-001  P: 1.6 H: 6.7	SA8109-001 111856-101  長溝 Slot
	AB14N1 S02999-201  φ: 1.4 R: 0.2 T: 2.1	S02748-001  P: 0.9 H: 6	SA8106-001 140957-101  面取り小 Chamfering(S)
	AB16N1 S03000-201  φ: 1.6 R: 0.2 T: 2.1	S02744-001  P: 1.15 H: 6	SA8107-001 143711-101  面取り小 Chamfering(S)  S01904-101  テフロン押え Teflon

Ga6 . ゲージ部品一覧表 (薄・中厚物用 : 4枚歯) /

Gauge parts list (Light & medium-weight materials : 4ROW)

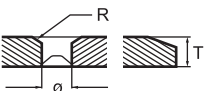
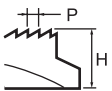
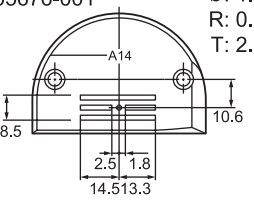
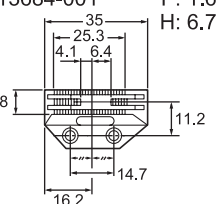
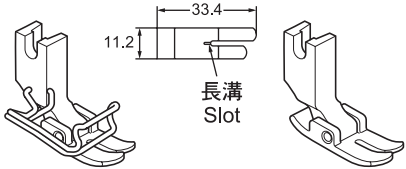
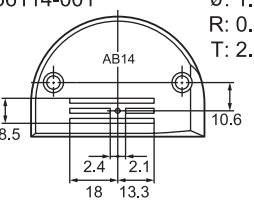
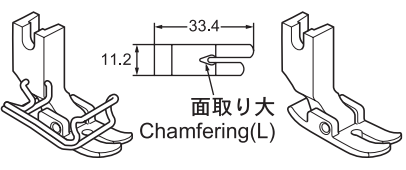
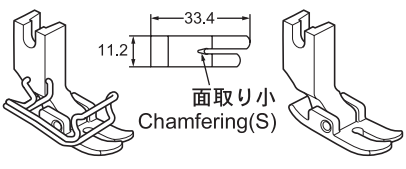
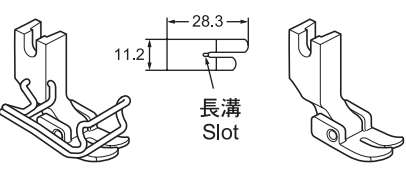
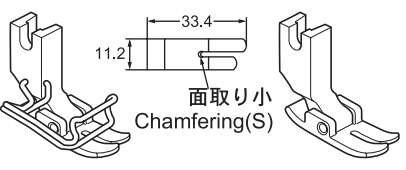
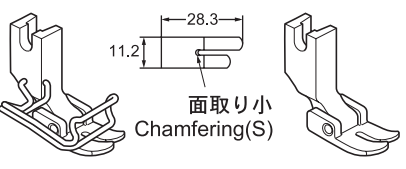
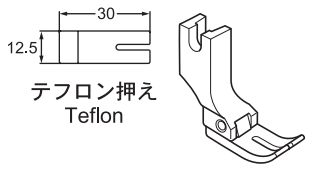
4枚歯 / 4ROW

用途 Application	針板 Needle plate		送り歯 Feed dog	押え組 Presser foot assy	
	記号 Mark				
薄・中厚物用 Light & medium-weight materials	AB16	156115-001  ø: 1.6 R: 0.2 T: 2.8	S13684-001  P: 1.6 H: 6.7	SA8102-001  153037-201  長溝 Slot	
	AB18	156116-001  ø: 1.8 R: 0.2 T: 2.8		SA8105-001  113280-101  面取り大 Chamfering(L)	
	AB18M	S31910-001  ø: 1.8 R: 0.2 T: 2.8		SA8108-001  147531-101  面取り小 Chamfering(S)	
	E16N1	S03884-301  ø: 1.6 R: 1 T: 2.1		SA2346-001  P: 0.9 H: 6	SA8109-001  111856-101  長溝 Slot
	E16M1	S29648-101  ø: 1.6 R: 1 T: 2.1		SA2345-001  P: 1.15 H: 6	SA8106-001  140957-101  面取り小 Chamfering(S)
	E18N1	111859-301  ø: 1.8 R: 1 T: 2.1		SA8107-001  143711-101  面取り小 Chamfering(S)	
	E18M1	S29647-101  ø: 1.8 R: 1 T: 2.1		S01904-101  テフロン押え Teflon	

Ga7 . ゲージ部品一覧表 (薄・中厚物用 : 4枚歯) /

Gauge parts list (Light & medium-weight materials : 4ROW)

4枚歯 / 4ROW

用途 Application	針板 Needle plate		送り歯 Feed dog	押え組 Presser foot assy	
	記号 Mark				
薄・中厚物用 Light & medium-weight materials	A14	155676-001 	S13684-001 	SA8102-001	153037-201 
	AB14	156114-001 		SA8105-001	113280-101 
				SA8108-001	147531-101 
				SA8109-001	111856-101 
				SA8106-001	140957-101 
				SA8107-001	143711-101 
					S01904-101 

Ga8 . ゲージ部品一覧表 (薄・中厚物用 : 4枚歯) /

Gauge parts list (Light & medium-weight materials : 4ROW)

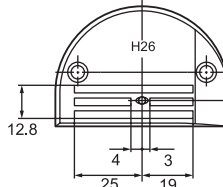
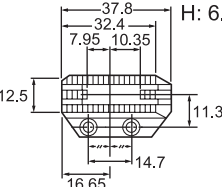
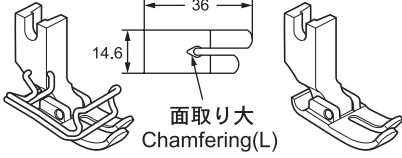
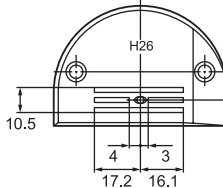
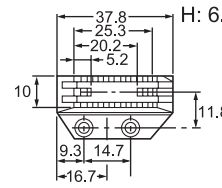
4枚歯 / 4ROW

用途 Application	針板 Needle plate		送り歯 Feed dog	押え組 Presser foot assy	
	記号 Mark				
薄・中厚物用 Light & medium-weight materials	E18N1	111859-301  ø: 1.8 R: 1 T: 2.1	S13684-001  P: 1.6 H: 6.7	SA8102-001  153037-201 長溝 Slot	
	E18M1	S29647-101  ø: 1.8 R: 1 T: 2.1	SA2346-001  P: 0.9 H: 6	SA8105-001  113280-101 面取り大 Chamfering(L)	
			SA2345-001  P: 1.15 H: 6	SA8108-001  147531-101 面取り小 Chamfering(S)	
	H18	S30103-001  ø: 1.8 R: 0.5 T: 3.2	S25822-001  P: 1.8 H: 6.8	SA8109-001  111856-101 長溝 Slot	
				SA8106-001  140957-101 面取り小 Chamfering(S)	
				SA8107-001  143711-101 面取り小 Chamfering(S)	
			S01904-101  テフロン押え Teflon		



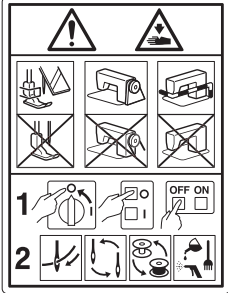



Ga9 . ゲージ部品一覧表 (厚物用 : 4枚歯) /

Gauge parts list (Heavy-weight materials : 4ROW)

4枚歯 / 4ROW

用途 Application	針板 Needle plate 記号 Mark	送り歯 Feed dog	押え組 Presser foot assy
厚物用 Heavy-weight Materials	H26 150792-101  $\phi: 2.6$ $R: 1$ $T: 3.2$ Dimensions: 12.8, 10.6, 4, 3, 25, 19	150793-001 P: 1.8 H: 6.8  Dimensions: 37.8, 32.4, 7.95, 10.35, 12.5, 11.3, 14.7, 16.65	SA8103-001 150789-101  面取り大 Chamfering(L)
	H26 S25821-001  $\phi: 2.6$ $R: 1$ $T: 3.2$ Dimensions: 10.5, 10.6, 4, 3, 17.2, 16.1	S25822-001 P: 1.8 H: 6.8  Dimensions: 37.8, 25.3, 20.2, 5.2, 10, 11.8, 9.3, 14.7, 16.7	

# Wa. 警告ラベル / Warning labels

警告ラベル / Warning labels	品名 / Name of parts	Size(mm)	Code
	<p>ラベル感電6ヶ国 Label electrical shock 36 X 150</p>	<p>36 X 150</p>	<p>SA9725-001</p>
	<p>ラベル感電 25 X 28 Label electrical shock 25 X 28</p>	<p>L=28.4</p>	<p>SA9914-001</p>
	<p>操作注意ラベル Label caution</p>	<p>56 X 43</p>	<p>SA9826-001</p>
	<p>ワーニングマーク Injury mark</p>	<p>L=16</p>	<p>SA9957-001</p>
	<p>ワーニングマーク Injury mark</p>	<p>L=25</p>	<p>SA9957-002</p>
	<p>アースマーク Label, grounding</p>	<p>φ 12</p>	<p>S37060-001</p>

CODE	REF.NO	Page	CODE	REF.NO	Page	CODE	REF.NO	Page	CODE	REF.NO	Page
004301016	L - 23	28	026030136	N - 7	32	062500816	L - 58	28	111856101	Ga6	61
012060536	D - 15	10	026040236	L - 7	28		L - 61	28		Ga7	62
	D - 38	10	026050136	A - 6	2		M - 8	30		Ga8	63
	D - 66	12		C - 4	8		N - 25	32	111859301	Sp2	54
	L - 26	28		L - 52	28		S - 9	46		Sp3	55
	L - 41	28	028040243	R - 10	44		S - 10	46		Ga6	61
012061036	B - 18	4	028050244	Z - 30	50	062501216	A - 8	2		Ga8	63
	D - 77	12	028050246	A - 5	2		H - 55	22	111863001	H - 12+	20
	F - 12	16	034422503	R - 19	44		J - 22	24	113280101	Ga1	56
	G - 17	18	048030342	N - 17	32		L - 55	28		Ga2	57
012400436	B - 12	4	048040342	D - 55	10	062501404	Z - 39	50		Ga3	58
012400636	K - 8	26		K - 2	26	062501416	D - 23	10		Ga5	60
012500536	B - 17	4		K - 14	26		D - 61	12		Ga6	61
	B - 23	4		N - 13	32		L - 21	28		Ga7	62
	C - 18	8	048050142	L - 53	28	062501816	A - 4	2		Ga8	63
	D - 11	10		T - 17	48	062670612	T - 24	48	114561001	B - 34	4
	D - 29	10	048050342	C - 26	8	081004070	H - 11	20	114859001	Z - 55	52
	D - 35	10	048060142	F - 11	16	081004870	H - 19	20	114967001	R - 5	44
	D - 43	10	048060342	B - 14	4	081006670	H - 28	20	115188101	J - 25+	24
	D - 47	10		L - 39	28	081008070	H - 26	20	116922001	J - 27	24
	D - 50	10	048080342	D - 13	10		H - 49	22	117132001	G - 28	18
	F - 8	16		D - 19	10	081015870	H - 45	22		Z - 4	50
	F - 13	16		T - 20	48	081022870	H - 38	20		Sp1	53
	K - 13	26	048100142	D - 112	12	081025870	G - 6	18		Sp2	54
	K - 33	26	048120142	B - 38	4	081029870	H - 58	22		Sp3	55
012501032	P1 - 15	34	048150142	D - 79	12	0A4300806	P1 - 21	34	117442001	Ga2	57
014300432	D - 82	12	060300606	P4 - 8	40	0A4301206	P1 - 13	34	117936001	A - 14	2
	D - 98	12		S - 7	46	0A4401006	P1 - 19	34	118837001	Z - 41	50
014771032	L - 3	28	060350616	J - 21	24	0A4401606	P1 - 18	34	119101001	Z - 50	52
017060813	E - 7	14	060400516	N - 11	32	0A4501206	H - 34	20	122771051	B - 35	4
017061216	T - 14	48		N - 20	32		P1 - 24	34	140004001	B - 15	4
017061413	E - 2	14	060400816	J - 12	24	0A5400806	H - 61	22	140327001	H - 20	20
017062013	E - 3	14		M - 5	30	100080004	D - 95	12	140407001	C - 8	8
017081606	Z - 51	52	060401016	L - 11	28	100266101	Ga2	57	140553102	B - 25	4
018061036	B - 58	6	060500616	J - 14	24	100267001	Ga3	58	140957101	Ga1	56
018061236	B - 60	6	060501016	P1 - 27	34	100328001	D - 7	10		Ga2	57
018061636	D - 33	10	062060816	P1 - 9	34	100402004	J - 29	24		Ga5	60
018062536	L - 47	28	062061016	F - 4	16	100463001	R - 4	44		Ga6	61
018102536	B - 54	6	062061604	Z - 38	50	100645003	L - 13	28		Ga7	62
018400532	C - 22	8	062300616	D - 94	12	100887001	Z - 42	50		Ga8	63
018401236	K - 17	26		N - 6	32	102630001	B - 19	4	141096001	Ga2	57
018501636	D - 30	10	062350616	D - 60	12	102843004	L - 5	28	141728001	C - 7+	8
018761832	T - 10	48	062400616	A - 16	2	104449001	A - 13	2		Sp1	53
021060106	Z - 49	52		H - 52	22		D - 63	12		Sp2	54
021060216	T - 15	48		L - 8	28	104450101	A - 9	2		Sp3	55
021060306	C - 40	8		L - 18	28		A - 10	2	142002001	Z - 43	50
	D - 103	12	062400816	L - 54	28		A - 12	2	142026003	R - 2	44
	H - 71	22	062401006	R - 8	44	104821001	H - 17	20	142027001	R - 3	44
	L - 50	28	062401216	M - 3	30	105234003	L - 30	28	142274101	G - 8	18
021080106	Z - 52	52	062500616	B - 24	4	107780001	Z - 45	50	142443101	Z - 40	50
021100302	B - 55	6		C - 3	8	108549001	D - 5	10	142721001	Z - 44	50
021400164	R - 11	44		H - 8	20		K - 5	26	142990001	Z - 35	50
021400306	L - 14	28		H - 47	22	109714000	Z - 12	50	143548000	R - 15	44
021500104	Z - 31	50		H - 57	22	110087001	R - 6	44	143549000	R - 14	44
	Z - 37	50		H - 78	22	110161004	M - 6	30	143711101	Ga1	56
025040232	C - 23	8		K - 27	26	110367001	B - 7	4		Ga2	57
025040233	R - 9	44		P4 - 10	40		L - 38	28		Ga5	60
025040332	H - 53	22	062500816	D - 21	10	110735002	N - 16	32		Ga6	61
025060136	B - 59	6		D - 111	12	111241001	Ga3	58		Ga7	62
	K - 15	26		F - 3	16	111508001	Ga3	58		Ga8	63
	P1 - 10	34		H - 3	20	111856101	Ga1	56	143882001	Z - 8	50
025100132	D - 18	10		H - 7	20		Ga2	57	143910009	Z - 9	50
025350132	C - 37	8		J - 16	24		Ga5	60	144226001	Z - 14	50

## 索引 / Index

CODE	REF.NO	Page	CODE	REF.NO	Page	CODE	REF.NO	Page	CODE	REF.NO	Page
144504001	J - 5	24	153037201	Ga2	57	S02602001	G - 20+	18	S16629151	T - 9	48
144875001	H - 13	20		Ga5	60		Sp1	53	S16630051	T - 16	48
145157101	Sp1	53		Ga6	61		Sp2	54	S16643009	T - 23	48
	Ga3	58		Ga7	62		Sp3	55	S17774001	Z - 1	50
145446001	J - 30	24		Ga8	63	S02620401	J - 26+	24	S20356001	D - 14	10
145446002	K - 29	26	153132000	D - 25	10	S02637101	L - 4	28		T - 19	48
145737001	H - 10	20	153138001	F - 10	16	S02643001	L - 6	28	S23418002	K - 19	26
145971101	Sp1	53	153147001	Ga1	56	S02645001	L - 19	28	S23651001	B - 2	4
	Ga2	57	153190001	Ga1	56	S02646001	L - 62	28		B - 6	4
146046000	R - 16	44	154125001	Z - 46	50	S02647021	L - 24	28		B - 26	4
146050001	Ga1	56	154567000	L - 2	28	S02742001	Sp1	53		B - 42	4
146194000	R - 17	44	154593201	L - 33	28		Ga1	56		B - 44	6
146231001	Ga1	56	154594000	L - 34	28		Ga2	57		B - 47	6
	Ga2	57	154595001	L - 36	28	S02743001	Sp1	53		B - 49	6
146232001	Ga2	57	154596000	L - 37	28		Ga3	58		D - 68	12
146233001	Ga1	56	154742001	Ga3	58	S02744001	Ga5	60		D - 81	12
146288001	N - 21	32	155676001	Ga7	62	S02747101	Z - 23	50		D - 105	12
146290001	G - 27	18	156114001	Ga7	62	S02748001	Sp1	53		G - 12	18
	Z - 3	50	156115001	Ga6	61		Ga4	59		G - 14	18
	Sp1	53	156116001	Ga6	61		Ga5	60		G - 19	18
	Sp2	54	156243021	D - 78	12	S02763602	Z - 15	50		L - 31	28
	Sp3	55	156958021	D - 28	10	S02999201	Ga5	60	S25235001	B - 3	4
146293001	H - 73	22		D - 53	10	S03000201	Ga5	60	S25236001	B - 4	4
147238001	Ga1	56	158722001	D - 86	12	S03245001	G - 22	18		D - 57	12
147239001	Ga1	56	159324001	G - 20+	18	S03246001	G - 26	18		D - 92	12
147245101	Sp1	53		Sp1	53	S03882201	Ga5	60	S25321001	D - 59	12
	Ga3	58		Sp2	54	S03883201	Sp2	54	S25339301	D - 93	12
147322201	Ga3	58		Sp3	55		Sp3	55	S25344001	H - 69	22
147514001	C - 7+	8	159805001	J - 31	24		Ga5	60	S25380601	H - 15	20
	Sp1	53	159859201	Ga5	60	S03884301	Ga6	61	S25382001	H - 5	20
	Sp2	54	180018151	B - 33	4	S04159000	L - 59	28		H - 21	20
	Sp3	55	183388001	G - 23	18		N - 8	32		H - 23	20
147531101	Ga1	56	183389001	G - 24	18		P1 - 8	34	S25401100	B - 39	4
	Ga2	57	183390001	G - 25	18		P1 - 28	34	S25426101	L - 10	28
	Ga5	60	BMP206A-0000000-0G10				P4 - 9	40	S25427101	D - 106	12
	Ga6	61		P2 - 1+	36		P4 - 13	40	S25434000	L - 35	28
	Ga7	62	BMP206A-0000000-0G50				S - 8	46	S25456001	N - 18	32
	Ga8	63		P2 - 2+	36	S04630000	H - 12+	20		N - 23	32
148537101	L - 20	28	BMP206A-0000000-CG10			S04632101	J - 25+	24	S25457101	R - 1	44
149578000	H - 64	22		P2 - 1+	36	S06055009	Z - 5	50	S25469100	D - 17	10
149799000	R - 18	44	BMP206A-0000000-CG50			S07027001	R - 7	44	S25475101	H - 70	22
150172003	Z - 24	50		P2 - 2+	36	S07350001	C - 25	8	S25821001	Ga9	64
150174000	Z - 21	50	BMP206A-0000000-EG50			S07649001	Ga1	56	S25822001	Ga8	63
	Z - 25	50		P2 - 2+	36		Ga2	57		Ga9	64
150179002	Z - 29	50	BMP206A-0000000-JG10			S07783001	Z - 47	50	S29644001	Ga3	58
150182000	Z - 17	50		P2 - 1+	36	S09621151	A - 15	2	S29645001	Ga2	57
150183000	Z - 34	50	BMP206A-0000000-JG50			S09634000	Z - 6	50	S29646001	Ga1	56
150206000	Z - 27	50		P2 - 2+	36	S11222001	Ga2	57	S29647101	Ga6	61
150206002	Z - 19	50	BMP3010-0000001-3S00			S12441001	J - 32	24		Ga8	63
150207001	Z - 26	50		Q - 2+	42		K - 32	26	S29648101	Ga6	61
150789101	Sp2	54	J04099101	P4 - 15	40	S12915001	D - 58	12	S29649001	Ga1	56
	Ga9	64	J04210101	P3 - 9	38	S13385001	C - 11	8	S30103001	Ga8	63
150792101	Sp2	54	J80380040	P4 - 14+	40	S13561101	C - 7+	8	S31006002	C - 31	8
	Sp3	55	J803800E0	P4 - 14+	40		Sp1	53	S31032002	J - 33	24
	Ga9	64	S01005000	Z - 22	50		Sp2	54		K - 31	26
150793001	Sp2	54	S01107101	Ga5	60	S13684001	Sp3	55	S31885001	E - 8	14
	Sp3	55	S01419000	J - 8	24		Ga5	60	S31910001	Ga6	61
	Ga9	64	S01904101	Ga1	56		Ga6	61	S31938001	R - 12	44
151267001	B - 32	4		Ga2	57		Ga7	62	S31939001	R - 13	44
151594001	B - 31	4		Ga5	60		Ga8	63	S32263001	A - 11	2
153037201	Sp1	53		Ga6	61	S16335001	D - 51	10	S34352101	D - 70	12
	Sp2	54		Ga7	62	S16337001	D - 52	10	S34756021	E - 5	14
	Ga1	56		Ga8	63	S16625050	T - 4	48	S35776101	Sp1	53

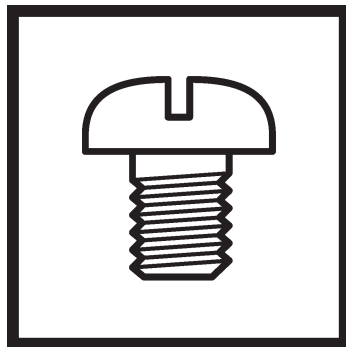


CODE	REF.NO	Page	CODE	REF.NO	Page	CODE	REF.NO	Page	CODE	REF.NO	Page
S35776101	Ga4	59	SA1207001	D -20	10	SA1942001	T -3	48	SA6606001	Z -28	50
S35777101	Sp1	53	SA1210101	D -26	10	SA1962001	Z -10	50	SA6607001	Z -32	50
	Sp2	54	SA1211101	D -27	10	SA1963001	Z -11	50		Z -33	50
	Ga4	59	SA1223001	D -48	10	SA1969001	Z -7	50	SA6609001	Z -36	50
S36119021	Z -53	52	SA1225001	D -54	10	SA1971402	K -1	26	SA6629001	Z -20	50
S36121021	Z -54	52	SA1226201	D -62	12	SA1981301	K -10	26	SA7209201	B -1	4
S36893150	L -44	28	SA1227301	D -64	12	SA1982101	K -11	26	SA7239101	B -16	4
S37060001	A -17	2	SA1228001	D -65	12	SA1983201	K -12	26	SA7242001	C -2	8
	P3 -11	38	SA1229101	D -67	12	SA1984001	K -16	26	SA7244001	D -4	10
	Wa	65		J -9	24	SA1985001	K -18	26	SA7245002	D -1	10
S38278001	E -4	14	SA1230001	D -71	12	SA1990101	K -22	26	SA7247002	D -2	10
S38687000	L -56	28	SA1231001	D -72	12	SA1992101	K -25	26	SA7252101	D -36	10
S38712001	B -28	4	SA1234001	D -80	12	SA1998001	L -57	28	SA7253101	D -37	10
S38760001	Ga4	59	SA1237101	D -75	12	SA2161001	B -13	4	SA7254001	D -49	10
S38769000	H -9	20	SA1239201	D -83	12	SA2162001	D -73	12	SA7255101	D -74	12
S38803051	T -5	48	SA1242001	D -87	12	SA2165001	C -28	8	SA7257001	D -88	12
S38804050	T -6	48		D -97	12		T -25	48	SA7263401	G -4	18
S39051001	C -32	8	SA1247101	D -91+	12	SA2177001	T -7	48	SA7266201	G -11	18
S39830101	D -100	12	SA1251101	D -91+	12	SA2190001	K -24	26	SA7271001	J -20	24
S40765001	Z -48	52	SA1254101	D -91+	12	SA2194201	B -21	4	SA7272201	J -23	24
S41205001	N -5	32	SA1261001	D -56+	10	SA2250101	B -27	4	SA7273202	J -24+	24
S42893001	C -7+	8	SA1263001	D -56+	10	SA2251001	B -43	4	SA7275001	J -25+	24
S45050001	A -21	2	SA1269001	D -39	10	SA2252101	B -48	6	SA7285101	L -16	28
S45837001	C -33	8	SA1273001	G -10	18	SA2254101	B -50	6	SA7287001	L -22	28
S47508101	D -99	12	SA1284101	G -15	18	SA2258101	L -29	28	SA7292101	P1 -3	34
S47509001	H -40	20	SA1285001	G -16	18	SA2293101	D -110	12	SA7293001	P1 -7	34
S50098101	D -6	10	SA1287001	G -18	18	SA2294101	D -108	12	SA7320001	G -7	18
S50165001	B -53	6	SA1292001	H -1	20	SA2296001	T -13	48	SA7321002	D -22	10
S51272100	H -44	22	SA1295001	H -2	20	SA2345001	Sp2	54	SA7325001	P1 -2	34
S51282101	Z -18	50	SA1303101	H -25	20		Sp3	55	SA7330001	D -84	12
S51283001	Z -16	50		H -48	22		Ga6	61	SA7341301	L -17	28
S51815001	H -24	20	SA1306001	H -35	20		Ga8	63	SA7422001	D -101	12
	H -37	20	SA1307001	H -36	20	SA2346001	Sp2	54	SA7552101	L -1	28
S52764001	H -16	20	SA1313101	H -46	22		Sp3	55	SA7554101	G -13	18
S52936001	Sp1	53	SA1314001	H -54	22		Ga5	60	SA7607101	C -6	8
	Sp2	54	SA1315301	H -51	22		Ga6	61	SA7625001	B -9+	4
	Sp3	55	SA1317101	B -40	4		Ga8	63	SA7626001	B -9+	4
SA1106001	A -1	2	SA1321701	H -62	22	SA2348001	C -7+	8	SA7627001	B -9+	4
SA1107001	A -2	2	SA1322401	H -63	22	SA2356101	J -3+	24	SA7636201	H -14	20
SA1120001	B -5	4	SA1323101	H -65	22	SA2358101	J -3+	24	SA7686102	Sp1	53
SA1138101	B -22+	4	SA1324001	H -66	22	SA2377001	D -69	12		Sp2	54
SA1139101	B -22+	4	SA1325101	H -67	22	SA2378001	B -45	6		Sp3	55
SA1143101	B -36	4	SA1326101	H -68	22	SA2390101	P4 -12	40	SA7687101	Sp1	53
SA1144001	B -37	4	SA1327101	H -74	22	SA2400101	D -85	12		Sp2	54
SA1150101	B -46	6	SA1332001	T -18	48	SA2401001	D -96	12		Sp3	55
SA1167001	B -41	4	SA1335001	T -8	48	SA2404001	B -30	4	SA7688101	Sp1	53
SA1173001	C -1+	8	SA1336001	T -11	48	SA2417301	J -11	24		Sp2	54
SA1174002	C -5	8	SA1338001	T -21	48	SA2422001	B -11	4		Sp3	55
SA1175002	C -34	8	SA1343001	J -10	24	SA2689101	S -13	46	SA7849001	J -19	24
SA1176101	C -12	8	SA1345001	J -13	24	SA2779002	H -41	20	SA7879101	G -5	18
SA1177001	C -13	8	SA1359001	J -7	24	SA2848001	F -7	16	SA8055001	G -3	18
SA1178101	C -14	8		K -35	26	SA2875001	G -30	18	SA8058301	B -51	6
SA1179001	C -15	8	SA1360101	K -26	26	SA2992001	F -9	16	SA8059101	B -56	6
	C -27	8	SA1362201	L -27	28	SA3114001	D -109	12	SA8060201	B -57	6
	C -30	8	SA1363001	L -28	28	SA3152001	D -107	12	SA8061001	B -10	4
	H -75	22	SA1366101	L -40	28	SA3508001	H -72	22	SA8069001	C -21	8
SA1181101	C -17	8	SA1371501	M -1	30	SA3980101	C -16	8	SA8083001	F -6	16
SA1182201	C -19	8	SA1388101	P4 -11	40	SA4098201	P4 -4	40	SA8085001	N -22	32
SA1186001	C -24	8		S -11	46		S -4	46	SA8096001	Sp3	55
SA1189101	C -39	8	SA1390001	S -6	46	SA4099001	P4 -5	40		Ga4	59
SA1190001	C -29	8	SA1394101	L -60	28	SA4494001	D -3	10	SA8100001	C -36	8
SA1205001	D -12	10		N -24	32	SA5329001	L -12	28	SA8102001	Sp3	55
SA1206001	D -16	10		S -12	46	SA6167002	J -6	24		Ga1	56



# MEMO

brother®



パーツブック  
PARTS BOOK

**ブラザー工業株式会社** <http://www.brother.co.jp/>

〒467-8561 名古屋市瑞穂区苗代町 15 番 1 号 TEL : 0120-33-2392

**BROTHER INDUSTRIES, LTD.** <http://www.brother.com/>

15-1, Naeshiro-cho, Mizuho-ku, Nagoya 467-8561, Japan. Phone : 81-52-824-2177

©2008 Brother Industries, Ltd. All Rights Reserved.

S-7200C  
SA9810-001.J/E  
2008.07.B (1)